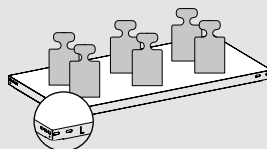
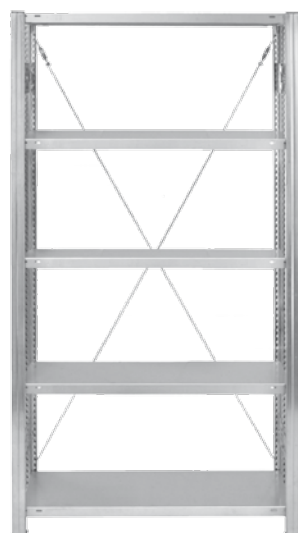
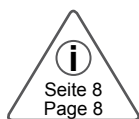
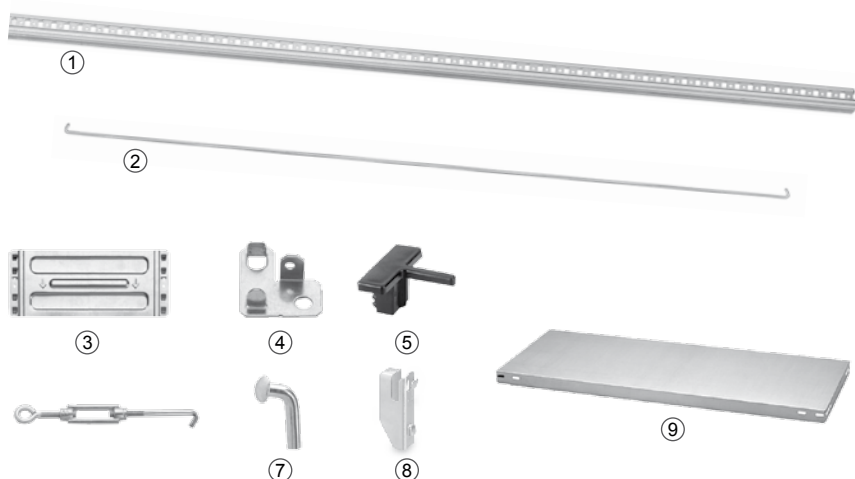
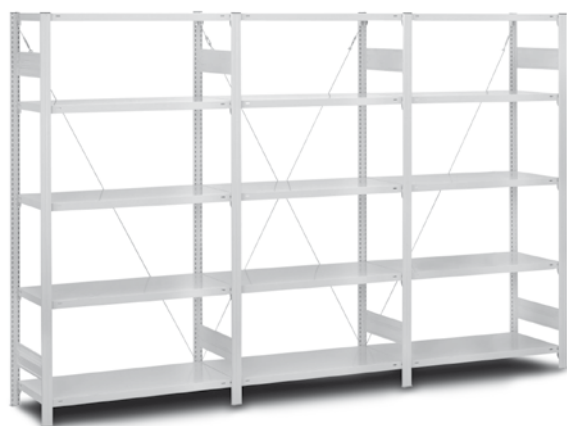


Stecksystem ORION PLUS

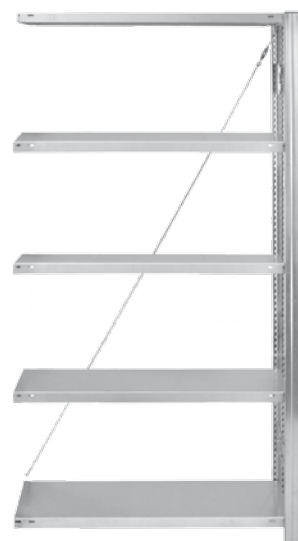
AntiBac®



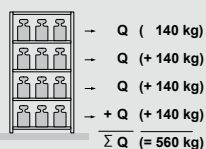
HIX-125-ANT-0/1



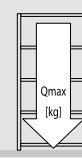
H =	2000 mm	2500 mm	3000 mm
Qmax.:	1600 kg	1000 kg	1700 kg
①	4 x	4 x	4 x
②	2 x	2 x	2 x
③	4 x	4 x	6 x
④	4 x	4 x	4 x
⑤	4 x	4 x	4 x
⑥	2 x	2 x	2 x
⑦	8 x	8 x	12 x
⑧	20 x	24 x	28 x
⑨	5 x	6 x	7 x

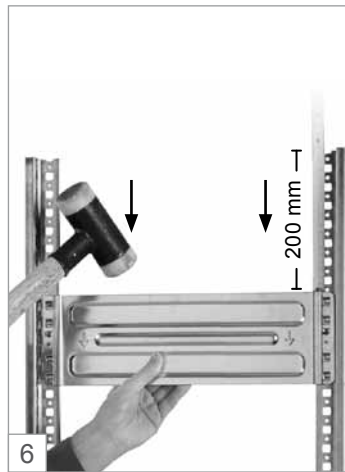
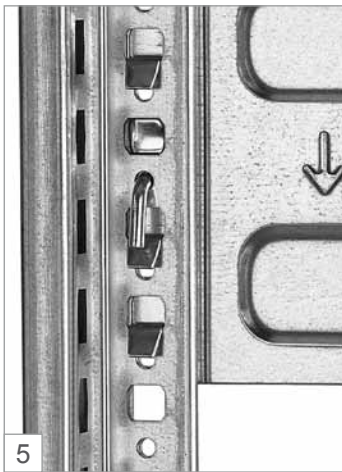
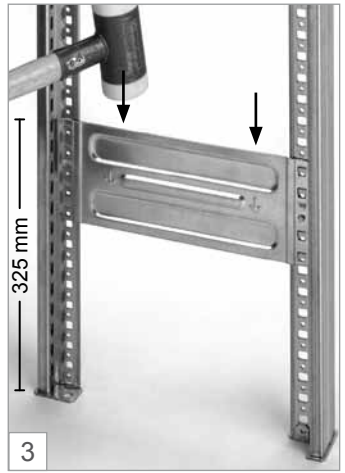
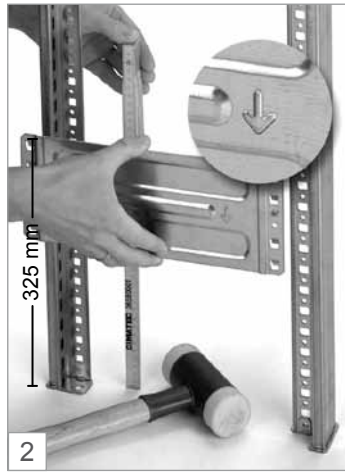
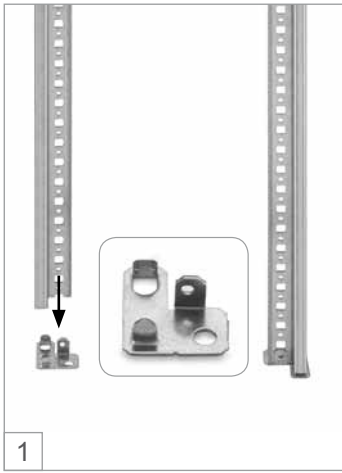
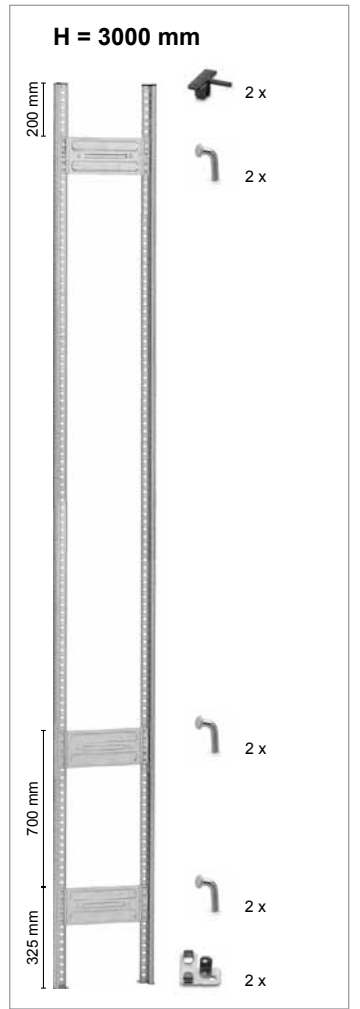
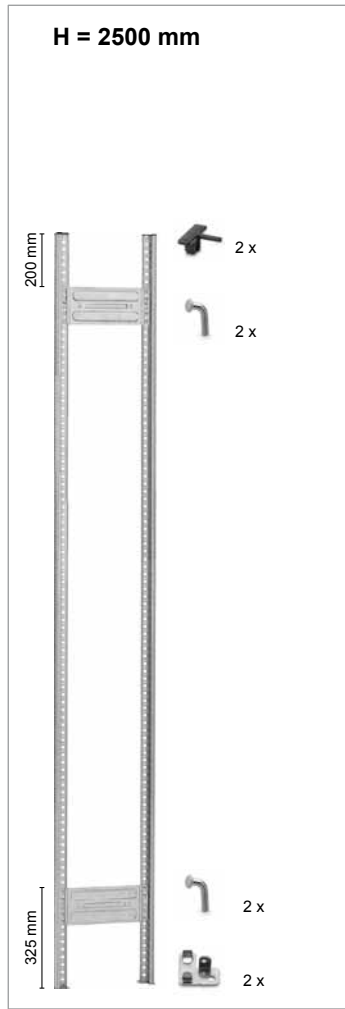
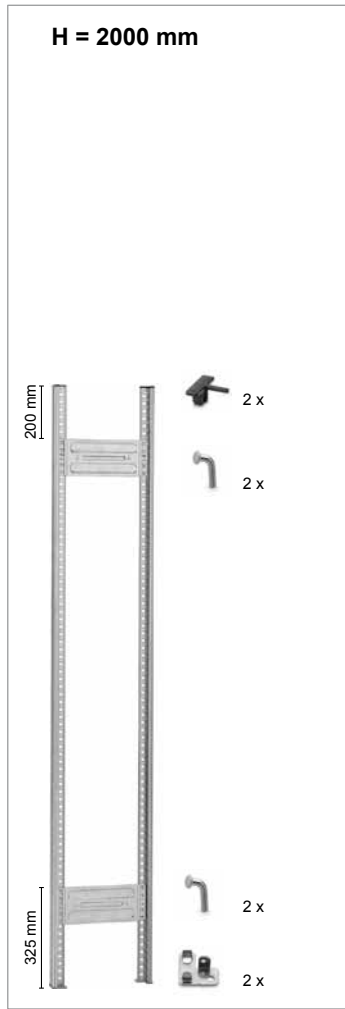


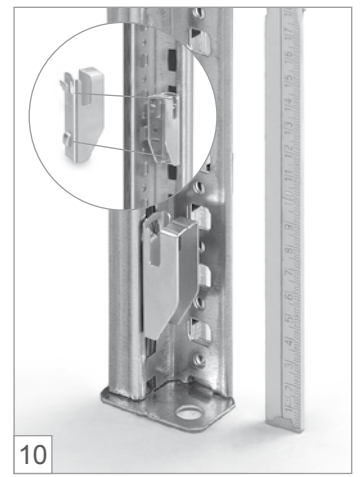
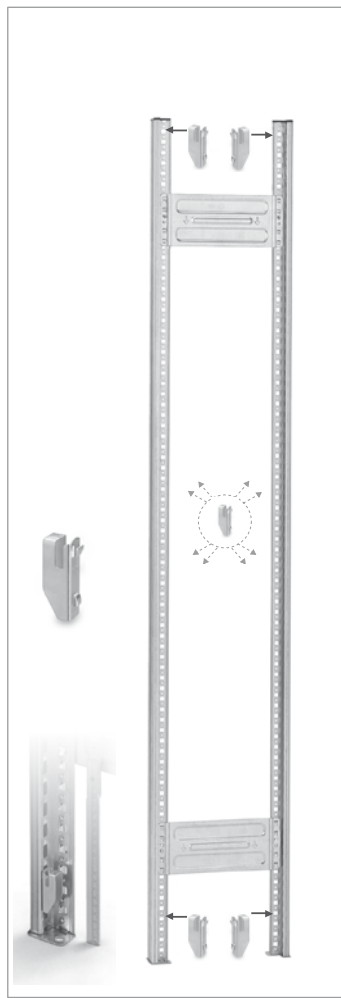
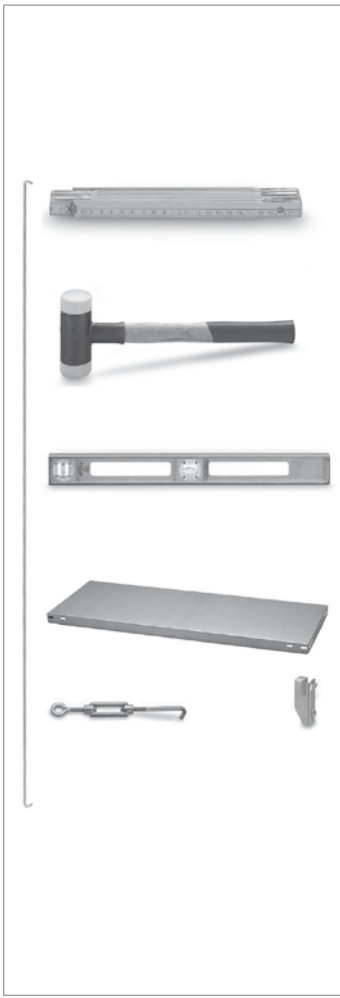
H =	2000 mm	2500 mm	3000 mm
Qmax.:	1600 kg	1000 kg	1700 kg
①	2 x	2 x	2 x
②	1 x	1 x	1 x
③	2 x	2 x	3 x
④	2 x	2 x	2 x
⑤	2 x	2 x	2 x
⑥	1 x	1 x	1 x
⑦	4 x	4 x	6 x
⑧	20 x	24 x	28 x
⑨	5 x	6 x	7 x



$$\Sigma Q \leq Q_{max.}$$







H = 2000 mm

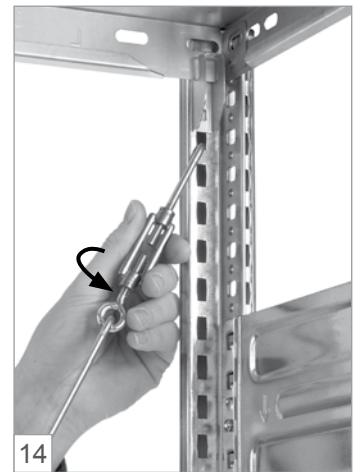
125 mm | (G) (A)

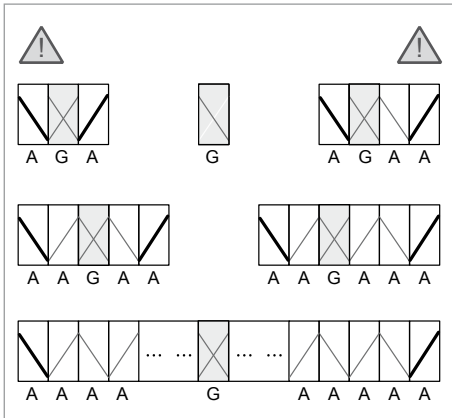
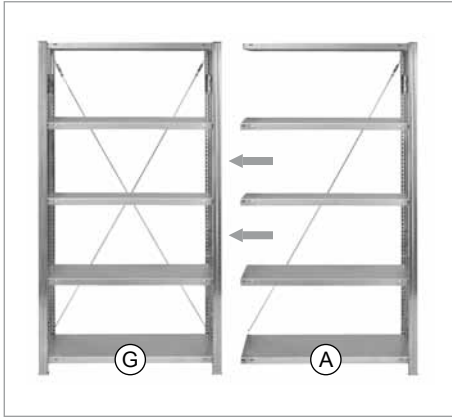
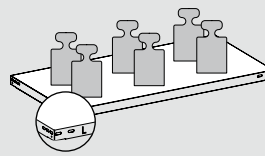
H = 2500 mm

125 mm | (G) (A)

H = 3000 mm

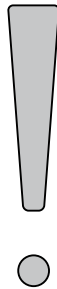
500 mm | (G) (A) 500 mm





- (D) Die Anbauregale werden gleichmäßig rechts und links an das Grundregal angebaut.
- (CZ) Regálové nástavby instalujte vpravo a vlevo k základnímu regálu.
- (DK) Påbyggingsreolene påbygges basisreolen jevnt på venstre og højre side.
- (E) Las estanterías adosadas se instalan uniformemente a la derecha y a la izquierda contra la estantería básica.
- (EST) Lisamoodulid paigaldatakse sümmeetriliselt põhiriistist paremale ja vasa kule poole.
- (F) Les étagères supplémentaires sont fixées identiquement à droite et à gauche à l'étagère de base.
- (GB) The add on racks are joined equally to the right and left of the basic shelf.
- (H) A toldatálványokat a jobb és bal oldalon egyaránt hozzá kell toldani az alapálványhoz.
- (I) L'assemblaggio degli scaffali componibili a quello base deve avvenire contemporaneamente sul lato destro e su quello sinistro.
- (N) Påbyggingsreolene påbygges basisreolen jevnt på venstre og høyre side.
- (NL) De aanbouwstellingen worden gelijkmatig zowel rechts als links aan de basisstelling gemonteerd.
- (P) As estantes adicionais são acrescentadas uniformemente no lado direito e no lado esquerdo da estante básica.
- (PL) Segmenty do budowywane regału są montowane równomiernie po prawej i lewej stronie segmentu podstawowego regału.
- (RO) Extensiile de rafturi se montează ca și rafturile de bază verticale.
- (RUS) Приставные стеллажи монтируются одинаковым образом на установленном в вертикальном положении базовом стеллаже.
- (S) Tillbyggnadshyllorna monteras jämnt fördelade till höger och vänster om grundhyllan.
- (SF) Hyllyn lisäosia voi asentaa tasapuolisesta perushyllyn oikealle ja vasemmalle puolelle.
- (SK) Pridavné regály sa prístavujú rovnomerne vpravo a vľavo na základný regál.
- (SLO) Priljučni regali se postavijo enakomerno desno in levo od osnovnega regala.ca.
- (TR) İlave rafları eşit biçimde sağdan ve soldan temel rafa monte edilir.

- (D) Lastangaben!
- (CZ) Údaje o nosnosti!
- (DK) Belastningsangivelser!
- (E) Datos de carga!
- (EST) Andmed koormuse kohta!
- (F) Indications de charge!
- (GB) Permissible loading!
- (H) Teheradatok!
- (I) Indicazioni sulla portata!
- (N) Lastangivelser!
- (NL) Opgave van de belasting!
- (P) Indicações de carga!
- (PL) Dane obciążenia!
- (RO) Date privind sarcinile suportate!
- (RUS) Данные по нагрузке!
- (S) Lastuppgifter!
- (SF) Kuormitustiedot!
- (SK) Údaje o nosnosti!
- (SLO) Podatki o obremenitvi!
- (TR) Yük bilgileri!

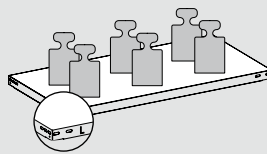


H	[mm]	2000 mm	2500 mm	3000 mm
Qmax.	[kg]	1600 kg	1000 kg	1700 kg

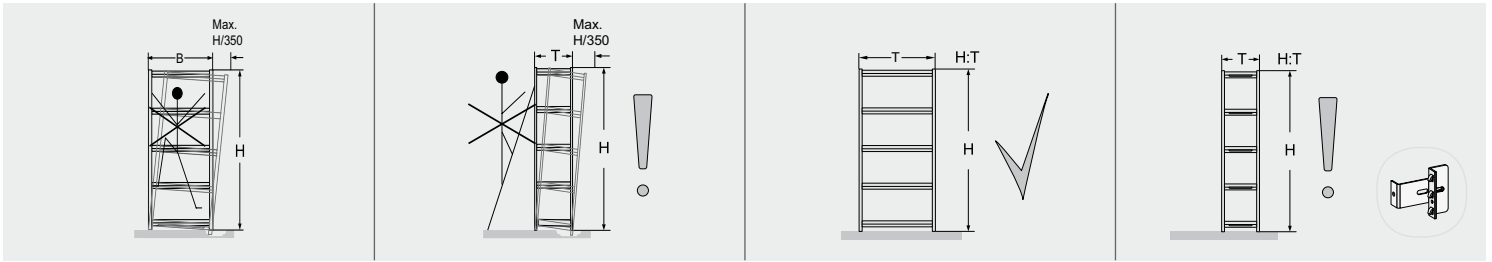
	Q	Q
300 mm	150 kg	175 kg
400 mm	145 kg	180 kg
500 mm	140 kg	185 kg
600 mm	140 kg	190 kg
700 mm	135 kg	190 kg
800 mm	130 kg	190 kg
900 mm	-	190 kg
1000 mm	-	180 kg

Stecksystem ORION PLUS

AntiBac®



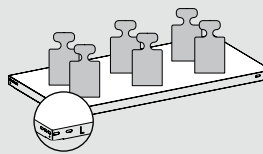
HIX-125-ANT-0/1



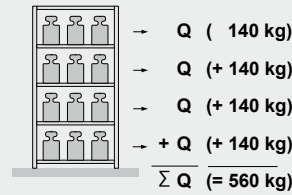
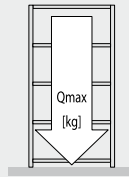
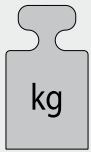
- D** Beachten Sie bitte, dass die Stützrahmen senkrecht stehen. Eine Abweichung um ein Dreihundertfünfzigstel der Höhe kann toleriert werden, ggf. sind Unterlegplatten erforderlich. Als standsicher gelten von Hand be- und entladene Regale, wenn der Wert: Höhe geteilt durch Tiefe kleiner oder gleich 5 ist. Falls das Ergebnis größer als 5 ist, sind die Regale durch geeignete Maßnahmen zu sichern (DGUV Regel 108-007 - ehemals BGR 234). Sollten Sie bezüglich der erforderlichen Sicherungen Fragen haben, rufen Sie uns bitte an.
- CZ** Nesmí být překročeno vychýlení v rozsahu V/350, případně je nezbytné použít podložky. Za bezpečné jsou považovány regály s ručně zakládávanými a odebíranými materiály, je-li poměr V:H menší než 4:1. V opačném případě je nutno realizovat zvláštní zajištění (DIN EN 15635). Obsluha regálů pomocí pojezdných nebo opěrných žebříků je bez zvláštního zajištění a statické kontroly zásadně zakázána.
- DK** Sørg for, at støtterammerne kommer til at stå lodret. En afvigelse på 1/350 i højden kan tolereres, evt. er der brug for underlagsplader. Hylder, der fyldes eller tømmes manuelt, kan betragtes som stabile i det øjeblik værdien svarer til: Højde divideret med dybde mindre eller lig med 4. Hvis værdien er større end 4, skal der træffes egnede foranstaltninger til sikring af hylderne (DIN EN 15635). Hvis du har spørgsmål desangående, er du velkommen til at kontakte os.
- E** Procure que los bastidores estén en posición perpendicular. No se puede superar una variación de H/305 (altura). Dado el caso pueden ser necesarias placas espaciadoras. Las estanterías para cargas y descargas manuales con consideradas estables cuando la proporción de la altura a la profundidad sea inferior a 4:1. En caso contrario deberán integrarse dispositivos especiales de seguridad (DIN EN 15635). Se prohíbe expresamente cargar y descargar las estanterías con la ayuda de escaleras móviles o de pared sin haber incorporado dispositivos especiales de seguridad y sin una verificación estática.
- EST** Jälgige, et tugiraam asetseks vertikaalselt. Kõrvalekaldeid võib tolereerida umbes üks kolmesaja-viekiümneksikümnendik kõrgusest, vajaduse korral on vajalik kasutada alusplaate. Käsitati täidetavad ja tühiidatavad riiulid loetakse stabiilseks, kui: kõrguse ja sügavuse jagatis on 4 või väiksem. Kui tulemus on suurem kui 4, tuleb riiulid vastavate abimeetmete abil kindlustada (DIN EN 15635). Vajalikke kindlustusvahendeid puudutavate küsimuste korral helistage meile.
- F** Veillez à ce que les châssis d'appui soient parfaitement verticaux. Un écart de un trois cent cinquantième de la hauteur est admissible, le cas échéant des cales d'épaisseur sont indispensables. On considère que des étagères (dé) chargées à la main sont stables si la hauteur divisée par la profondeur est plus petite ou égale à 4. Si le résultat de cette division est plus grand que 4, il faut prendre des mesures appropriées afin de stabiliser les étagères (DIN EN 15635). Si vous avez des questions au sujet des sécurités requises, n'hésitez pas à nous contacter.
- GB** Please make sure that the support frames are vertical. A deviation of a three hundred and fiftieth of the height can be tolerated; shims may be necessary. Shelves which can be loaded and unloaded by hand are considered to be stable when the value of: the height divided by the depth is less than or equal to 4. The shelves need to be suitably secured if the value is greater than 4 (DIN EN 15635). Don't hesitate to ring us for any questions you may have about the type of securing required.
- H** Figyeljen rá, hogy a támasztókeret függőlegesen álljon. Legfeljebb a magasság háromszázötvened részével térhet el tőle, ellenkező esetben alátétlemezeket kell alkalmazni. A kézi rakodású állványok állása biztonságosnak tekinthető, ha a magasság osztva a mélységgel 4-nél kisebb vagy 4-el egyenlő értéket ad. Amennyiben az eredmény 4-nél nagyobb, az állványokat biztosítani kell alkalmas intézkedésekkel. Ha kérdéssel lennének a szükséges biztosításokkal kapcsolatban, hívjon minket (DIN EN 15635). Az állványok mozgó- vagy nekitámasztott létrákorról történő kiszolgálása külön biztosítások és statikai vizsgálat nélkül alapvetően tilos.
- I** Prestare attenzione al fatto che i telai di supporto siano a piombo. Lo scarto non deve essere superiore a H/350. Eventualmente occorrono gli spessori. Gli scaffali caricati / scaricati manualmente risultano stabili quando il rapporto H:T è inferiore rispetto a 4:1. È altrimenti necessario adottare misure di sicurezza speciali (DIN EN 15635). L'utilizzo degli scaffali per mezzo di scale di movimentazione o ad aggancio è fondamentalmente vietato senza adottare particolari misure di sicurezza e senza un controllo di stabilità.
- N** Pass vennligst på at støtterammen står loddrett. Et avvik på en trehunder og femtiendedel av høyden kan tolereres, evt. kan man benytte underlagsplater. Standsikkerheten for reoler ved inn- og utlegging for hånd gjelder når verdien er: Høyde delt på dybde er mindre enn eller lik 4. Hvis resultatet er større enn 4 må en ta tilsvarende forholdsregler for å sikre reolene (DIN EN 15635). Hvis du skulle ha spørsmål angående nødvendig sikring, ber vi deg om å ringe oss.
- NL** Gelieve ervoor te zorgen dat de steunframes loodrecht staan. Een afwijking van H/350 kan worden getolereerd, evt. zijn er onderlegplaten nodig. Met de hand in- en uitgeladen rekken gelden als stabiel, als de waarde: hoogte gedeeld door diepte kleiner dan of gelijk aan 4 is. Indien het resultaat groter dan 4 is, moeten de rekken door gepaste maatregelen worden verstevigd (DIN EN 15635). Indien u vragen zou hebben gelieve ons op te bellen.
- P** Por favor tome nota de que os quadros de apoio se encontram na posição vertical. Pode tolerar-se um desvio de trezentos e cinquenta centésimos na altura, eventualmente são necessárias chapas de apoio. Considera-se que as estantes carregadas e descarregadas manualmente são estáveis, se o valor: altura dividida pela profundidade for inferior ou igual a 4. Se o resultado for superior a 4, as estantes deverão ser fixadas por meio de medidas adequadas. Se tiver questões relacionadas com os dispositivos de fixação necessários, por favor telefonemos (DIN EN 15635). Em princípio, não é permitida a manipulação das estantes com escadas móveis ou escadas de encosto sem dispositivos de segurança especiais e sem controlo estático.
- PL** Ramy podpory należy ustawić w pozycji pionowej. Nie wolno przekraczać odchylenia wys./350. W przeciwnym razie konieczne są podkładki. Za stabilne są uznawane ręcznie załadowywane i rozładowywane regały, w których stosunek wysokości do głębokości jest mniejszy od 4:1. W przeciwnym razie należy wykonać szczególne zabezpieczenia (DIN EN 15635). Bez zabezpieczeń tego typu oraz bez sprawdzenia statyki jest zakazane stosowanie do regałów drabin.
- RO** Vă rugăm să vă asigurați de poziția perfect dreaptă a cadrului de susținere. O abatere de 1/350 din înălțime poate fi tolerată, dacă este cazul, adăugând plăci de suport necesare. Raftul trebuie asigurată împotriva căderii atunci când înălțimea acestuia este de peste 4 ori mai mare decât grosimea acestuia (DIN EN 15635). Folosirea rafturilor prin intermediul scârilor și al traverselor este în principiu interzisă în lipsa siguranțelor speciale și fără o verificare statică.
- RUS** Просьба проследить, чтобы опорные рамы стояли вертикально. Отклонение на тристапятидесятую часть высоты может считаться допуском, при необходимости требуются подкладные пластины. Загружаемые и выгружаемые вручную стеллажи считаются устойчивыми, если величина от деления высоты на глубину меньше или равна 4. Если результат превышает значение 4, необходимо обеспечить безопасность стеллажей с помощью соответствующих мер (DIN EN 15635). Если у Вас возникли вопросы по поводу необходимых мер защиты, просьба обращаться к нам.
- S** Var vänlig och ser till att stödramarna står lodrätt. En avvikelse på en trehundra femtiodel på höjden kan tolereras, ev. krävs underlaggsplattor. Hyllor som har lastats på och lastats av för hand anses vara stabila om värdet: av höjden delad med djupet är mindre eller lika med 4. Om resultatet är större än 4 skall hyllorna säkras med hjälp av lämpliga åtgärder (DIN EN 15635). Skulle ni ha frågor angående de nödvändiga säkerhetsanordningarna, så ring gärna till oss.
- SF** Tarkasta, että tukirungot seisovat pystysuorassa. Poikkeavuus saa olla enintään kolmesadasviideskymmenesosa korkeudesta (H/350), tarvittaessa on käytettävä aluslaattoja. Tarvittaessa on käytettävä aluslaattoja. Tukevasti seisovaksi katsotaan täytettyjä tai tyhjiä hyllyjä, mikäli arvo: Korkeus jaettuna syvyyden tulos ≤ 4 . Jos tulos on > 4 , täytyy hyllyt varmistaa vastaavien toimenpitein (DIN EN 15635). Soittakaa meille, jos varmistamisen suhteen esiintyy kysymyksiä.
- SK** Dbajte, prosim, na to, aby oporné rámy stáli zvisle. Odchýlka o jednu tristopäťdesiatinu výšky sa môže tolerovať, prípadne sú potrebné podložky. Stabilné sú regály plnené a vyprázdňované ručne, keď je hodnota: výška delená hĺbkou menšia alebo sa rovná 4. Ak je výsledok väčší než 4, treba regály zabezpečiť vhodnými opatreniami (DIN EN 15635). Ak by ste mali otázky ohľadom potrebných zabezpečení, zavolajte nám prosím.
- SLO** Oporni okvirji morajo stati navpično. Dopustno je odstopanje za eno tristopetdesetino višine. V nasprotnem primeru je treba uporabiti podložne plošče. Za regale, ki se ročno polnijo in razkladajo, velja, da so stojno stabilni, če je rezultat deljenja višine z globino 4 ali manj. Če je omenjeni rezultat večji kot 4, je treba regale pritrčiti s pomočjo ustreznih ukrepov. Če imate na področju potrebnih pritrčitev kakršnakoli vprašanja, nas prosimo, pokličite (DIN EN 15635). Pri delu z regali je uporaba pomočnih in prislonskih lestev brez posebnih varoval in brez statičnega preverjanja načeloma prepovedana.
- TR** Lütfen destek çerçevesinin dik olarak durmasını dikkat edin. Yüksekliğinin üç yüzde birinden (1/350) bir sapmaya izin verilebilir, aksi takdirde bir zemin plakası gereklidir. Elle yüklenen veya boşaltılan raflar şu değerlerde sağlam olarak kabul edilir: Yükseklik bölü derinlik değeri 4'e eşit veya bu değerden küçük. Sonuçun 4'ten büyük olması halinde raflar uygun önlemlerle sabitlenmelidir. Gereklî sabitlemeler hakkında sorularınız varsa, lütfen bizi arayın (DIN EN 15635). Rafların kayan veya yaslanan merdivenlerle kullanılması, özel önlemler ve statik kontrol olmadan kesinlikle yasaktır.

Stecksystem ORION PLUS

AntiBac®



HIX-125-ANT-0/1

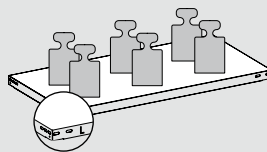


$$\Sigma Q \leq Q_{max.}$$

- D** Die angegebenen maximalen Tragfähigkeiten für Fachböden [Q] gelten bei jeweils gleichmäßig verteilter Last. Die Summe der Fachlasten ΣQ in einem Regalfeld muss kleinergleich der unten angegebenen Feldlast $Q_{max.}$ sein. Bei Aufstellung von weniger als 3 Regalfeldern reduziert sich die jeweils angegebene Feldlast um 10%. Der Gesamtschwerpunkt darf in jedem Fall nicht über der halben Regalhöhe liegen.
- CZ** Uvedené maximální nosnosti pro police [Q] platí vždy při rovnoměrně rozložené zátěži. Součet zatížení jednotlivých polic ΣQ v jednom regálovém poli musí být menší nebo roven níže uvedenému zatížení pole $Q_{max.}$. Při sestavení méně než 3 regálových polí se snižuje uvedené zatížení pole o 10%. Celkové těžiště nesmí v žádném případě ležet nad polovinou výšky regálu.
- DK** Den opførte maks. bæreevne for hylderne [Q] gælder kun ved jævn fordelt belastning. Summen af hyldeernes belastning ΣQ i et element skal være mindre end den nedenfor opførte elementbelastning $Q_{max.}$. Ved opstilling af mindre end 3 elementer reduceres den opførte elementbelastning med 10%. Det samlede tyngdepunkt må i hvert fald ikke ligge over halv reolhøjde.
- E** Los datos máximos de carga para baldas [Q] son válidos si la carga está repartida de forma uniforme. La suma de las cargas ΣQ de un compartimento de estantería debe ser igual o inferior al peso por superficie $Q_{max.}$ indicado. Cuando se colocan menos de tres compartimentos de estantería, el peso por superficie indicado de cada compartimento se reduce en un 10%. En ningún caso el centro de gravedad de la carga total debe hallarse en la mitad superior de la estantería.
- EST** Riivliplaatide märgitud maksimaalsed kandevõimed [Q] kehtivad vastavalt ühtlaselt jaotunud koormuse korral. Osakoormuste summa ΣQ peab ühel riivlimoodulil olema väiksem/võrdne allpool märgitud kogukoormusest $Q_{max.}$. Vähem kui 3 riivlimooduli paigaldamisel alaneb vastavalt märgitud kogukoormus 10% võrra. Raskuskese ei tohi igatahes olla kõrgemal kui pool riivli kõrgust.
- F** Les données maximales de support de charge pour sols spéciaux (Q) sont valables dans le cas d'un partage régulier de la charge. La somme des charges spéciales ΣQ sur un plan d'étagère doit être égale ou inférieure au poids/surface $Q_{max.}$. Dans les cas où le montage comporte moins de 3 plans d'étagères, le poids/surface se réduit de 10%. La totalité de la charge ne doit en aucun cas dépasser la moitié de la hauteur.
- GB** The maximum carrying loads listed for compartment floors [Q] apply when the load is evenly distributed in each case. The sum of compartment loads ΣQ in a shelf bay must be smaller or equivalent to the bay load $Q_{max.}$ stated below. In cases where fewer than 3 shelf bays are erected, the bay load listed is reduced by 10% in each case. The overall centre of gravity must not under any circumstances be above half the height of the shelving.
- H** A megadott maximális polc-teherbíráások [Q] egyenletesen megosztó teherlésre vonatkoznak. A polcterhelések összege ΣQ egy állványmezőben az alább megadott mezőterhelésnél $Q_{max.}$ kisebb/egyenlő lehet. Kevesebb mint 3 állványmező felállítás esetén a megadott mezőterhelés 10%-kal lecsökken. Az összsúlypont semmi esetben sem eshet a fél-állványmagasság fölé.
- I** Le capacità di carico massime specificate per i ripiani [Q] hanno valore nel caso in cui il carico sia uniformemente ripartito. La somma dei carichi degli scomparti ΣQ nella campata dello scaffale deve essere minore o uguale al carico della campata indicato di seguito $Q_{max.}$. Montando meno di 3 campate dello scaffale si riduce del 10% il carico della campata indicato. Il baricentro generale non deve trovarsi in nessun caso sopra alla metà dell'altezza dello scaffale.
- N** Angitt maks. bæreevne for hyllebunn [Q] gjelder ved jevnt fordelt last. Summen av hyllebelastningene ΣQ i et reolområde må være mindre enn eller lik feltbelastningen $Q_{max.}$ som er angitt nedenfor. Ved oppstilling av mindre enn 3 reolområder, reduseres den angitte områdebelastningen med 10%. Det totale tyngdepunktet må under ingen omstendighet ligge over halve reolhøyden.
- NL** Het opgegeven maximale draagvermogen voor leggers [Q] geldt bij telkens gelijkmatig verdeelde belasting. De som van de belasting van de leggers ΣQ in één stellingveld moet kleiner of gelijk zijn aan de onderstaande veldbelasting $Q_{max.}$. Bij opstelling van minder dan 3 stellingvelden wordt de telkens opgegeven veldbelasting met 10% gereduceerd. Het algemene zwaartepunt mag in elk geval niet boven de helft van de stellinghoogte liggen.
- P** A capacidade de carga máxima indicada para as prateleiras [Q] é válida para a carga distribuída uniformemente. A soma das cargas da prateleira ΣQ num vão da estante deve ser inferior ou equivalente à carga do vão indicada em baixo $Q_{max.}$. Nos casos em que a montagem comporta menos de 3 vãos, a carga do vão indicada reduz em 10%. O centro de gravidade total não deve situar-se nunca acima da metade da altura da estante.
- PL** Podane maksymalne nośności półek [Q] odnoszą się do równomiernie rozłożonych ciężarów. Suma obciążeń półek ΣQ w jednym segmencie regału musi być mniejsza lub równa niżej podanemu obciążeniu $Q_{max.}$. W przypadku ustawienia mniej niż 3 segmentów regału podane obciążenia należy zredukować o 10%. Punkt ciężkości nie może znajdować się powyżej połowy wysokości regału.
- RO** Capacitatea portantă specificată a rafturilor [Q] este valabilă în condițiile supunerii la sarcini distribuite uniform. Suma sarcinilor pe rafturi ΣQ în câmpul unui raft trebuie să fie mai mică sau egală cu sarcina câmpului specificată mai jos $Q_{max.}$. La dispunerea a mai puțin de 3 câmpuri de rafturi se reduce corespunzător și sarcina specificată pe câmp, cu 10%. Centrul total de greutate nu trebuie să se afe în niciun caz peste jumătatea înălțimii raftului.
- RUS** Указанные максимальные несущие способности для уровней полок [Q] справедливы в случае равномерного распределения нагрузки. Сумма нагрузок полок ΣQ в стеллажной секции должна быть меньше или равна указанной нагрузке для секции между опорами $Q_{max.}$. При размещении менее 3 стеллажных секций указанная нагрузка на секцию между опорами уменьшается соответственно на 10%. Общий центр тяжести ни в коем случае не должен лежать выше половины высоты стеллажа.
- S** Den angivna maximala bärförmågan för hyllorna [Q] gäller vid respektive jämnt fördelat last. Summan av hyllornas belastning ΣQ i ett hyllfält måste vara mindre eller lika med nedan angivna fältlast $Q_{max.}$. Vid uppställning av mindre än 3 hyllfält reduceras den respektive angivna fältlasten med 10%. Den totala tyngdpunkten får i varje fall inte ligga högre än på hyllans halva höjd.
- SF** Annetu hyllyjen enimmäiskantavuudet [Q] pätevät, kun paino on jaettu tasaisesti. Painon yhteismäärä ΣQ hyllyllä on oltava pienempi tai sama kuin alla annettu paino $Q_{max.}$. Jos hyllykköissä on alle 3 hyllyä, alla annettu kantavuus pienenee aina 10%. Painopisteen keskus ei saa olla koskaan hyllykön korkeuden puolivälin yläpuolella.
- SK** Uvedené maximálne nosnosti pre police [Q] platia vždy pri rovnomernej rozdelení zát'azi. Súčet zát'azi priečinkov ΣQ v jednom regálovom poli musí byť menší alebo rovnaký ako dole uvedená zát'az' polá $Q_{max.}$. Pri zostavení menej ako 3 regálových polí sa znižuje vždy uvedená zát'az' polá o 10%. Celkové ťažisko v každom prípade nesmie ležať nad polovicou výšky regála.
- SLO** Navedene maksimalne vrednosti za nosilnosti polic [Q] veljajo pri enakomerno porazdeljenem bremenu. Vsota nosilnosti polic ΣQ v regalnem bloku mora biti manjša ali enaka spodaj navedeni obremenitvi bloka $Q_{max.}$. Pri postavitvi manj kot 3 regalnih blokov se zmanjša navedena obremenitev bloka za 10%. Skupno težišče se ne sme nahajati nad polovico višine regala.
- TR** Raf lar için verilen maksimum taşıma kapasitesi [Q] dengeli biçimde dağıtılmış yükler için geçerlidir. Bir raf alanındaki raf yüklerinin toplamı ΣQ aşağıda bildirilen alan yükünden $Q_{max.}$ düşüğe veya eşit olmalıdır. 3 raf alanından daha az kurulduğunda belirtilen alan yükü her seferinde %10 azalmaktadır. Toplam ağırlık noktası hiçbir seferinde raf yüksekliğinin yarısından altında olmamalıdır.

Stecksystem ORION PLUS

AntiBac®



HIX-125-ANT-0/1



- D** Die angegebenen maximalen Tragfähigkeiten für Fachböden [Q] gelten bei jeweils gleichmäßig verteilter Last. Die Summe der Fachlasten ΣQ in einem Regalfeld muss kleingleich der unten angegebenen Feldlast [Qmax.] sein. Bei Aufstellung von weniger als 3 Regalfeldern reduziert sich die jeweils angegebene Feldlast um 10%. Der Gesamtschwerpunkt darf in jedem Fall nicht über der halben Regalhöhe liegen.
- CZ** Uvedené maximální nosnosti pro police [Q] platí vždy při rovnoměrně rozložené zátěži. Součet zatížení jednotlivých polic ΣQ v jednom regálovém poli musí být menší nebo roven níže uvedenému zatížení pole [Qmax.]. Při sestavení méně než 3 regálových polí se snižuje uvedené zatížení pole o 10%. Celkové těžiště nesmí v žádném případě ležet nad polovinou výšky regálu.
- DK** Den opførte maks. bæreevne for hylderne [Q] gælder kun ved jævn fordelt belastning. Summen af hylernes belastning ΣQ i et element skal være mindre end den nedenfor opførte elementbelastning [Qmax.]. Ved opstilling af mindre end 3 elementer reduceres den opførte elementbelastning med 10%. Det samlede tyngdepunkt må i hvert fald ikke ligge over halv reolhøjde.
- E** Los datos máximos de carga para baldas [Q] son válidos si la carga está repartida de forma uniforme. La suma de las cargas ΣQ de un compartimento de estantería debe ser igual o inferior al peso por superficie [Qmax.] indicado. Cuando se colocan menos de tres compartimentos de estantería, el peso por superficie indicado de cada compartimento se reduce en un 10%. En ningún caso el centro de gravedad de la carga total debe hallarse en la mitad superior de la estantería.
- EST** Riivliplaatide märgitud maksimaalsed kandevõimed [Q] kehtivad vastavalt ühtlaselt jaotunud koormuse korral. Osakoormuste summa ΣQ peab ühel riivlimoodulil olema väiksem/võrdne allpool märgitud kogukoormusest [Qmax.]. Vähem kui 3 riivlimooduli paigaldamisel alaneb vastavalt märgitud kogukoormus 10% võrra. Raskuskese ei tohi igatahes olla kõrgemal kui pool riivli kõrgust.
- F** Les données maximales de support de charge pour sols spéciaux (Q) sont valables dans le cas d'un partage régulier de la charge. La somme des charges spéciales ΣQ sur un plan d'étagère doit être égale ou inférieure au poids/surface [Qmax.]. Dans les cas où le montage comporte moins de 3 plans d'étagères, le poids/surface se réduit de 10%. La totalité de la charge ne doit en aucun cas dépasser la moitié de la hauteur.
- GB** The maximum carrying loads listed for compartment floors [Q] apply when the load is evenly distributed in each case. The sum of compartment loads ΣQ in a shelf bay must be smaller or equivalent to the bay load [Qmax.] stated below. In cases where fewer than 3 shelf bays are erected, the bay load listed is reduced by 10% in each case. The overall centre of gravity must not under any circumstances be above half the height of the shelving.
- H** A megadott maximális polc-teherbíráások [Q] egyenletesen megosztó teherlésre vonatkoznak. A polcterhelések összege ΣQ egy állványmezőben az alább megadott mezőterhelésnél [Qmax.] kisebb/egyenlő lehet. Kevesebb mint 3 állványmező felállítása esetén a megadott mezőterhelés 10%-kal lecsökken. Az össz-súlypont semmi esetben sem eshet a fél-állványmagasság fölé.
- I** Le capacità di carico massime specificate per i ripiani [Q] hanno valore nel caso in cui il carico sia uniformemente ripartito. La somma dei carichi degli scomparti ΣQ nella campata dello scaffale deve essere minore o uguale al carico della campata indicato di seguito [Qmax.]. Montando meno di 3 campate dello scaffale si riduce del 10% il carico della campata indicato. Il baricentro generale non deve trovarsi in nessun caso sopra alla metà dell'altezza dello scaffale.
- N** Angitt maks. bæreevne for hyllebunn [Q] gjelder ved jevnt fordelt last. Summen av hyllebelastningene ΣQ i et reolområde må være mindre enn eller lik feltbelastningen [Qmax.] som er angitt nedenfor. Ved oppstilling av mindre enn 3 reolområder, reduseres den angitte områdebelastningen med 10%. Det totale tyngdepunktet må under ingen omstendighet ligge over halve reolhøyden.
- NL** Het opgegeven maximale draagvermogen voor leggers [Q] geldt bij telkens gelijkmatig verdeelde belasting. De som van de belasting van de leggers ΣQ in één stellingveld moet kleiner of gelijk zijn aan de onderstaande veldbelasting [Qmax.]. Bij opstelling van minder dan 3 stellingvelden wordt de telkens opgegeven veldbelasting met 10% gereduceerd. Het algemene zwaartepunt mag in elk geval niet boven de helft van de stellinghoogte liggen.
- P** A capacidade de carga máxima indicada para as prateleiras [Q] é válida para a carga distribuída uniformemente. A soma das cargas da prateleira ΣQ num vão da estante deve ser inferior ou equivalente à carga do vão indicada em baixo [Qmax.]. Nos casos em que a montagem comporta menos de 3 vãos, a carga do vão indicada reduz em 10%. O centro de gravidade total não deve situar-se nunca acima da metade da altura da estante.
- PL** Podane maksymalne nośności półek [Q] odnoszą się do równomiernie rozłożonych ciężarów. Suma obciążeń półek ΣQ w jednym segmencie regału musi być mniejsza lub równa niżej podanemu obciążeniu [Qmax.]. W przypadku ustawienia mniej niż 3 segmentów regału podane obciążenia należy zredukować o 10%. Punkt ciężkości nie może znajdować się powyżej połowy wysokości regału.
- RO** Capacitatea portantă specificată a rafturilor [Q] este valabilă în condițiile supunerii la sarcini distribuite uniform. Suma sarcinilor pe rafturi ΣQ în câmpul unui raft trebuie să fie mai mică sau egală cu sarcina câmpului specificată mai jos [Qmax.]. La dispunerea a mai puțin de 3 câmpuri de rafturi se reduce corespunzător și sarcina specificată pe câmp, cu 10%. Centrul total de greutate nu trebuie să se afle în niciun caz peste jumătatea înălțimii raftului.
- RUS** Указанные максимальные несущие способности для уровней полок [Q] справедливы в случае равномерного распределения нагрузки. Сумма нагрузок полок ΣQ в стеллажной секции должна быть меньше или равна указанной нагрузке для секции между опорами [Qmax.]. При размещении менее 3 стеллажных секций указанная нагрузка на секцию между опорами уменьшается соответственно на 10%. Общий центр тяжести ни в коем случае не должен лежать выше половины высоты стеллажа.
- S** Den angivna maximala bärförmågan för hyllorna [Q] gäller vid respektive jämnt fördelat last. Summan av hyllornas belastning ΣQ i ett hyllfält måste vara mindre eller lika med nedan angivna fältlast [Qmax.]. Vid uppställning av mindre än 3 hyllfält reduceras den respektive angivna fältlasten med 10%. Den totala tyngdpunkten får i varje fall inte ligga högre än på hyllans halva höjd.
- SF** Annetu hyllyjen enimmäiskantavuudet [Q] pätevät, kun paino on jaettu tasaisesti. Painon yhteismäärä ΣQ hyllyllä on oltava pienempi tai sama kuin alla annettu paino [Qmax.]. Jos hyllykköissä on alle 3 hyllyä, alla annettu kantavuus pienenee aina 10%. Painopisteen keskus ei saa olla koskaan hyllykön korkeuden puolivälin yläpuolella.
- SK** Uvedené maximálne nosnosti pre police [Q] platia vždy pri rovnomernej rozdelení zát'azi. Súčet zát'azi priechínkov ΣQ v jednom regálovom poli musí byť menší alebo rovnaký ako dole uvedená zát'az' polia [Qmax.]. Pri zostavení menej ako 3 regálových polí sa znižuje vždy uvedená zát'az' polia o 10%. Celkové ťažisko v každom prípade nesmie ležať nad polovicou výšky regála.
- SLO** Navedene maksimalne vrednosti za nosilnosti polic [Q] veljajo pri enakomerno porazdeljenem bremenu. Vsota nosilnosti polic ΣQ v regalnem bloku mora biti manjša ali enaka spodaj navedeni obremenitvi bloka [Qmax.]. Pri postavitvi manj kot 3 regalnih blokov se zmanjša navedena obremenitev bloka za 10%. Skupno težišče se ne sme nahajati nad polovico višine regala.
- TR** Raf lar için verilen maksimum taşıma kapasitesi [Q] dengeli biçimde dağıtılmış yükler için geçerlidir. Bir raf alanındaki raf yüklerinin toplamı ΣQ aşağıda bildirilen alan yükünden [Qmax.] düşüğe veya eşit olmalıdır. 3 raf alanından daha az kurulduğunda belirtilen alan yükü her seferinde %10 azalmaktadır. Toplam ağırlık noktası hiçbir seferinde raf yüksekliğinin yarısından altında olmamalıdır.



- (D)** Sehr geehrter Kunde,
Sie haben ein hochwertiges Produkt mit einer speziellen antibakteriellen Beschichtung erworben. Die gute antibakterielle Wirkung nach ISO 22196 ist gegen den Bakterienstamm *Staphylococcus aureus*, *Pseudomonas aeruginosa* und gegen E-Coli Bakterien durch ein unabhängiges Institut bestätigt und zertifiziert. Die antibakterielle Reduktionswirkung liegt nachweislich bei 99,99 %. Die Wirkung ist durch das unabhängige Institut Quality Labs bestätigt und zertifiziert (nach ISO 22196). **Wir empfehlen die Reinigung mit einem mildem Reinigungsmittel und einem weichen Tuch. Aceton- und chlorhaltige, sowie andere aggressive Reinigungsmittel sind nicht zu verwenden.** Eine Chemikalienbeständigkeitsliste senden wir Ihnen auf Wunsch gern zu.
- (CZ)** Vážení zákazníci,
zakoupili jste si kvalitní výrobek se speciální antibakteriální povrchovou úpravou. Dobrý antibakteriální účinek dle normy ISO 22196 působící proti bakteriálním kmenům *Staphylococcus aureus*, *Pseudomonas aeruginosa* a proti bakteriím *Escherichia coli* je potvrzen a osvědčen nezávislým institutem. Redukční účinek na bakterie leží prokazatelně na úrovni 99,99 %. Účinek byl potvrzen a certifikován nezávislým institutem Quality Labs (dle normy ISO 22196). **Nesmí se používat chlór ani látky obsahující aceton, ale také obzvlášť silné čističe prostředky.** Doporučujeme čišťení pomocí jemného čističoho prostředku a měkkého hadříku. Na požádání Vám rádi zašleme seznam odolnosti vůči chemikáliím.
- (DK)** Kære kunde:
Du har købt et produkt af højeste kvalitet med en særlig antibakteriel belægning. Den gode antibakterielle virkning i henhold til ISO 22196 mod bakteriestammerne *staphylococcus aureus*, *psudomonas aeruginosa* samt *e-coli* bakterier er bekræftet og certificeret af et uafhængigt institut. Den antibakterielle reduktionsvirkning ligger beviseligt på 99,99 %. Virkningen er bekræftet og certificeret af det uafhængige institut Quality Labs (i henhold til ISO 22196). **Der må ikke anvendes klor- og acetonholdige samt skarpe rengøringsmidler. Vi anbefaler rengøring med et mildt rengøringsmiddel på en blød klud.** Hvis du måtte ønske det, sender vi dig gerne en liste over modstandsdygtigheden over for kemikalier.
- (E)** Estimado cliente:
Ha adquirido un producto de alta calidad con un recubrimiento antibacteriano especial. La buena actividad antibacteriana, conforme a la norma ISO 22196, contra las cepas bacterianas *Staphylococcus aureus*, *Pseudomonas aeruginosa* y contra las bacterias *Escherichia coli* está confirmada y certificada por un instituto independiente. La eficacia demostrada del recubrimiento para la reducción bacteriana es del 99,99 %. La actividad antibacteriana está confirmada y certificada por el instituto independiente Quality Labs (según ISO 22196). **No se deben utilizar productos de limpieza con cloro o acetona, ni especialmente agresivos. Recomendamos la limpieza con un producto de limpieza suave utilizando un paño suave.** A petición le enviamos con gusto una lista de compatibilidades con sustancias químicas.
- (EST)** Våga austatud klient!
Olete ostnud kvaliteetse, spetsiaalse antibakteriaalse kattekihiga toote. Selle ISO 22196 nõuetele vastav antibakteriaalne toime bakteritüvedele *Staphylococcus aureus*, *Pseudomonas aeruginosa* ja E-Coli bakteritele on tõestatud ja sertifitseeritud sõltumatu instituudi poolt. Tõestatud antibakteriaalne hävitustoitime on 99,99 % ümber. Toime on kinnitatud ja sertifitseeritud (ISO 22196) sõltumatu instituudi Quality Labs poolt. **Kloori ja atsetooni sisaldavaid ning eriti tugevaid puhastusvahendeid ei tohi kasutada. Soovitame puhastamiseks kasutada õrna puhastusvahendit ja pehmet lappi.** Saadama teile meeleldi nimekirja keemiliste ainetele vastupidavuse kohta.
- (F)** Chers client,
Vous avez fait l'acquisition d'un produit de haute qualité doté d'un revêtement spécial antibactérien. L'effet antibactérien, selon la norme ISO 22196, contre la souche bactérienne *Staphylococcus aureus*, *Pseudomonas aeruginosa* et contre les bactéries *Escherichia coli*, est agréé et certifié par un institut indépendant. L'effet de réduction antibactérien atteint le taux avéré de 99,99 %. L'effet est agréé et certifié par l'Institut Quality Labs (selon ISO 22196). **Ne jamais utiliser de chlore, de produits de nettoyage contenant de l'acétone ou encore des produits de nettoyage particulièrement agressifs. Pour le nettoyage, nous vous recommandons d'utiliser un nettoyeur et un chiffon doux.** Sur demande, nous vous envoyons volontiers la liste indiquant la résistance des produits aux agents chimiques.
- (GB)** Dear Customer,
You have purchased a high-quality product with a special antibacterial coating. The antibacterial effect against the bacterial strain *Staphylococcus aureus*, *Pseudomonas aeruginosa* and *E. coli* bacteria has been confirmed and certified in accordance with ISO 22196 by an independent institute. The antibacterial effect has been proven to be 99,99% effective. The effect has been confirmed and certified in accordance with ISO 22196 by the independent institute Quality Labs. **Particularly aggressive cleaning agents or such containing chlorine and acetone may not be used. We recommend cleaning with a mild cleaning agent and a soft cloth.** We will be pleased to send you a chemical resistance list upon request.
- (H)** Tisztelt Vásárló!
Ön kiváló minőségű, speciális antibakteriális bevonattal ellátott terméket vásárolt. Az ISO 22196 szabványnak megfelelő, a *Staphylococcus aureus*, *Pseudomonas aeruginosa* és az *E.coli* baktériumok elleni jó antibakteriális hatást független intézet igazolta és tanúsította. Az antibakteriális bevonat igazoltan 99,99%-os baktériumcsökkentő hatással rendelkezik. A hatást a független Quality Labs intézet igazolta és tanúsította (az ISO 22196 szabvány szerint). **Klór- és acetont tartalmazó, valamint különösen erős tisztítószereket nem szabad használni. A tisztítást ajánlatos enyhe tisztítószerezrel és puha kendővel végezni.** Ha kívánja, szívesen megküldjük a vegyszerállósági listát.
- (I)** Gentile cliente,
ha acquistato un prodotto dotato di uno speciale rivestimento antibatterico di alta qualità. In base alla norma ISO 22196, l'ottima azione contro i ceppi batterici di *Staphylococcus aureus*, di *Pseudomonas aeruginosa* e di batteri *e-coli* è stata accertata e certificata da un istituto indipendente. È stata dimostrata un'efficacia antibatterica del 99,99%. Questo effetto è stato accertato e certificato dall'Institut Quality Labs, un istituto indipendente, in base alla norma ISO 22196. **È vietato utilizzare detergenti contenenti cloro ed acetone nonché quelli particolarmente aggressivi. Consigliamo di pulire con un detergente delicato e un panno soffice.** Su richiesta Le inviamo volentieri una lista per la resistenza ai prodotti chimici.
- (N)** Kjære kunde,
Du har kjøpt et kvalitetsprodukt med et spesielt antibakterielt belegg. Den gode antibakterielle virkningen i henhold til ISO 22196 er bekræftet i forhold til bakteriestammene *staphylococcus aureus* og *psudomonas aeruginosa* samt mot E-coli-bakterier. Virkningen er sertifisert av et uavhengig institutt. Den antibakterielle virkningen gir en reduksjon på 99,99 %. Effekten er bekræftet av det uavhengige instituttet Institute Quality Labs og er sertifisert (i henhold til ISO 22196). **Klor og aceton-baserte og spesielt sterke vaskemidler må ikke brukes. Vi anbefaler rengjøring med et mildt vaskemiddel og en myk klut.** Vi vil sende en liste over kjemikalier til deg på forespørsel.
- (NL)** Geachte klant,
U hebt een kwaliteitsproduct met een speciale antibacteriële coating gekocht. De goede antibacteriële werking in overeenstemming met ISO 22196 tegen de bacteriestam van de *Staphylococcus aureus*, *Pseudomonas aeruginosa* en tegen E-Coli bacteriën is door een onafhankelijk instituut bevestigd en gecertificeerd. De antibacteriële verminderingswerking ligt aantoonbaar bij 99,99%. De werking is door het onafhankelijke instituut Quality Labs bevestigd en gecertificeerd (volgens ISO 22196). **Reinigingsmiddelen die chloor en aceton bevatten mogen niet gebruikt worden, evenmin als andere erg agressieve reinigingsmiddelen. Wij raden aan te reinigen met een mild reinigingsmiddel en een zachte doek.** Op verzoek sturen wij u graag een lijst toe betreffende de bestendigheid tegen chemicaliën.
- (P)** Caro cliente,
Adquiriu um produto de alta qualidade com um revestimento antibacteriano especial. A boa ação antibacteriana em conformidade com a norma ISO 22196 foi confirmada e certificada contra a estirpe bacteriana *Staphylococcus aureus*, contra *Pseudomonas aeruginosa* e contra as bactérias *E. Coli* por um instituto independente. A ação de redução antibacteriana é comprovadamente de 99,99% e foi confirmada e certificada (em conformidade com a norma ISO 22196) pelo instituto independente Quality Labs. **Não devem ser utilizados detergentes à base de cloro e acetona e particularmente fortes. Recomendamos a limpeza com um detergente suave e um pano macio.** Enviaremos uma lista de agentes químicos a seu pedido.
- (PL)** Szanowny Kliencie!
Nabyłeś wysokiej jakości produkt ze specjalną powłoką antybakteryjną. Skuteczne działanie antybakteryjne przeciw szerepowi bakterii *staphylococcus aureus*, *psudomonas aeruginosa* oraz bakteriom *E.Coli* zgodnie z ISO 22196 zostało potwierdzone przez niezależny instytut, który wydał w tej sprawie odpowiedni certyfikat. Skuteczność redukcyjnego działania antybakteryjnego znajduje się na poziomie 99,99 %. Skuteczność została potwierdzona przez niezależny instytut Quality Labs, który wydał w tej sprawie odpowiedni certyfikat. **Nie wolno stosować ostrych środków czyszczących lub zawierających chlor albo aceton. Zalecamy czyszczenie łagodnymi środkami czyszczącymi przy użyciu miękkiej szmatki.** Listę chemikaliów na które odporny jest wyrób wysłamy Państwu chętnie na życzenie.
- (RO)** Stimată client,
Ați achiziționat un produs de înaltă calitate, prevăzut cu un strat de acoperire antibacterian, special. Efectul antibacterian corespunzător, conform ISO 22196, este confirmat și certificat de către un institut independent, protejând împotriva tulpinilor de bacterii *Staphylococcus aureus*, *Pseudomonas aeruginosa* și a bacterilor *E-Coli*. Efectul de diminuare antibacteriană este dovedit a fi de 99,99 %. Efectul a fost confirmat și certificat de către Institutul independent Quality Labs (conform ISO 22196). **Este interzisă utilizarea soluțiilor de curățat care conțin clor sau acetona sau a celor foarte agresive. Noi recomandăm curățarea cu o soluție fină de curățat și cu o lavetă moale.** La cerere, vă trimitem cu plăcere lista cu rezistența la substanțe chimice.
- (RUS)** Уважаемый клиент!
Вы приобрели высококачественный продукт со специальным антибактериальным покрытием. Эффективное антибактериальное действие согласно ISO 22196 против штаммов золотистого стафилококка, синегнойной палочки и кишечной палочки подтверждено и сертифицировано независимым институтом. Эффективность антибактериального действия установлена на уровне 99,99 %. Это подтверждено и сертифицировано независимым институтом Quality Labs (согласно ISO 22196). **Мы рекомендуем использовать для очистки мягкое чистящее средство и мягкую ткань.** При необходимости мы можем выслать Вам список химических веществ, к воздействию которых поверхность является устойчивой.
- (S)** Bäste kund,
du har köpt en högvärdig produkt med en speciell antibakteriell beläggning. De goda antibakteriella egenskaperna enligt ISO 22196 mot bakteriestammen *staphylococcus aureus*, *psudomonas aeruginosa* och mot *E. coli* bakterier har bekräftats och certifierats av ett oberoende institut. Den antibakteriella reduktionseffekten ligger påvisbart på 99,99 %. Denna effekt har bekräftats och certifierats (enligt ISO 22196) av det oberoende institutet Quality Labs. **Klor- och acetonhaltiga samt särskilt starka rengöringsmedel får inte användas. Vi rekommenderar rengöring med ett mildt rengöringsmedel och en mjuk tras.** En kemikaliebäständighetslista översänder vi gärna på begäran.
- (SF)** Hyvä asiakas,
olet ostanut korkealaatuisen tuotteen, jossa on erityinen antibakteerinen pinnoite. ISO 22196 standardin mukainen hyvä antibakteerinen vaikutus suojaa *Staphylococcus aureus*- ja *Pseudomonas aeruginosa*-bakteerikannoilta sekä *E.coli* -bakteereilta. Suojaus on riippumattoman instituutin vahvistama ja sertifioima. Antibakteerinen vaikutus on todistettavasti jopa 99,99 %. Riippumaton Quality Labs -instituutti on vahvistanut ja sertifioinut vaikutuksen (ISO 22196 mukaisesti). **Klooria tai asetonia sisältäviä sekä erityisen vahvoja puhdistusaineita ei saa käyttää. Suosittelemme, että tuote puhdistetaan miedolla puhdistusaineella ja kostealla liinalla.** Pyyntöstä lähettämme mielellämme listan kemiallisten aineiden kestävydestä.
- (SK)** Vážení zákazník,
zakoupili ste si vysokokvalitný výrobok so špeciálnou antibakteriálnou povrchovou úpravou. Dobrý antibakteriálny účinok podľa ISO 22196 pôsobí proti kmeňom baktérii *Staphylococcus aureus*, *Pseudomonas aeruginosa* a proti baktériám *Escherichia coli*, čo je potvrdené a certifikované nezávislým inštitútom. Účinnosť znižujúca výskyt baktérií preukázateľne dosahuje úroveň 99,99%. Účinok bol potvrdený a certifikovaný nezávislým inštitútom Quality Labs (podľa ISO 22196). **Nesmie sa používať chlór ani látky obsahujúce aceton, ako aj obzvlášť ostré čistiace prostriedky.** Odporúčame čistenie pomocou jemného čistiaceho prostriedku a mäkkej handričky. Na požiadanie Vám radi zašleme aj zoznam odolnosti voči chemikáliám.
- (SLO)** Spoštovani kupec,
kupili ste visoko kakovosten izdelek s posebno antibakterijsko prevleko. Izjemen antibakterijski učinek po ISO 22196 je s strani neodvisnega instituta potrjen za zaščito pred bakterijami vrste *Staphylococcus aureus*, *Pseudomonas aeruginosa* in proti *E. coli*. Antibakterijski učinek je dokazano pri 99,99 %. Učinek je potrjen in certificiran neodvisni inštitut Quality Labs (ISO 22196). **Zelo agresivnih čistil in čistil z vsebovanim klorom in acetonom ne smete uporabljati. Priporočamo čiščenje z blagimi čistili in mehko krpo.** Če želite, vam z veseljem pošljemo seznam kemikalij in njihovih odpornosti.
- (TR)** Değerli müşterimiz,
özel antibakteriyel kaplamaya sahip, kaliteli bir ürünü satın aldınız. Ürünün *staphylococcus aureus* ve *psudomonas aeruginosa* bakteri türleri ile *e-coli* bakterilerine karşı ISO 22196 uyarınca mükemmel antibakteriyel etkisi, bağımsız bir enstitü tarafından onaylanmış ve belgelenmiştir. % 99,99 kantitatif antibakteriyel etkisi sahiptir. Etki, bağımsız enstitü Quality Labs tarafından onaylanmış ve belgelenmiştir (ISO 22196). **Klor ve acetone içeren temizlik maddeleri ile özellikle kuvvetli temizleyiciler kullanılmamalıdır. Temizliğin kuvvetli olmayan bir deterjan ve yumuşak bir bezle yapılmasını tavsiye etmekteyiz.** İstediginiz takdirde kimyasallara karşı dirençliliği gösteren listeyi size memnuniyetle gönderebiliriz.