
hofe
REGALSYSTEME



Immer eine Idee auf Lager.

Regale für Lager, Werkstatt,
Archiv und Verwaltung.

Katalog B50 | Gültig ab 12/2019

Immer eine Idee auf Lager.

Regale für Lager, Werkstatt, Archiv und Verwaltung.

Bereits über 150 Jahre besteht das Familienunternehmen hofe Regalsysteme. Was im Jahre 1863 als Schmiede von Julius vom Hofe in Heedfeld ins Leben gerufen wurde, ist zu einem mittelständischen Familienbetrieb mit mehr als 100 Arbeitsplätzen gewachsen.

Seit mehr als 60 Jahren sind wir auf die Serienfertigung von Regalen spezialisiert. Die langjährige Erfahrung, im Zusammenspiel von neuester Technologie und qualifizierten Mitarbeitern, macht uns zu Experten auf diesem Gebiet. Dennoch kennen wir keinen Stillstand. Die Herausforderung immer neue Ideen und Lösungen im Bereich der Lagerlogistik zu entwickeln nehmen wir gerne an.

Als Familienunternehmen in der fünften Generation setzen wir auf die heimische Industrie und den Erhalt von Arbeitsplätzen in unserem Land. Wir können mit Stolz sagen, dass viele unserer Mitarbeiter seit vielen Jahren bei uns sind. Langjährige Erfahrung, gepaart mit hoher Motivation, sind der Antrieb unsere Produkte und unseren Service immer weiter zu entwickeln.

Damit Sie mit unseren Produkten zufrieden sind, stehen Qualität und Sicherheit an oberster Stelle. Das ist unser Versprechen. Deshalb haben wir uns der Gütegemeinschaft Lager- und Betriebseinrichtungen e.V. angeschlossen. So gewährleisten wir Ihnen die Qualität und die Sicherheit, die Sie für Ihren Betrieb beanspruchen.



Ihr Team von

hofe
REGALSYSTEME



Regale für Archiv und Büro

Die Aktenregale und Regale für die hängende Registratur bieten sowohl im Büro als auch im Archiv ausreichend Stauraum für Ordner und Mappen. Wichtige Dokumente sind griffbereit und werden übersichtlich archiviert.

Für eine ansprechende Optik bieten wir die Regale in unterschiedlichen Farben an.

Aktenregale

Aktenregale, Stecksystem.....	ab Seite 14
Zubehör für Aktenregale, Stecksystem	ab Seite 22
Verfahrbare Regale.....	ab Seite 26
Aktenregale, Schraubsystem	ab Seite 28
Zubehör für Aktenregale, Schraubsystem	ab Seite 34

Pendelhefter- & Hängemappenregale

Pendelhefterregale, Stecksystem	ab Seite 36
Hängemappenregale, Stecksystem.....	ab Seite 38
Hängemappenregale, Schraubsystem	ab Seite 39

Wandregale

Wandregale, Stecksystem.....	ab Seite 40
------------------------------	-------------







Aus der Praxis:
 Optimale Raumausnutzung im Archiv.
 Die Abmessungen der Regale sind auf die Maße von DIN A4 Ordner angepasst.



Verhindert ein Durchschieben der Ordner:
 Boden mit steckbarem Mittelanschlagbügel für beidseitig genutzte Regale.





AKTENREGALE - einseitige Nutzung

(ab Seite 18)

- Zur **Aufstellung an Wänden**
- Stabilität durch **Diagonalstreben** - daher nur einseitig nutzbar
- Alle Böden liegen auf **steckbaren Fachbodenträgern**
- Die **hintere Aufkantung** der Böden verhindert, dass Gegenstände unbeabsichtigt hinter das Regal fallen



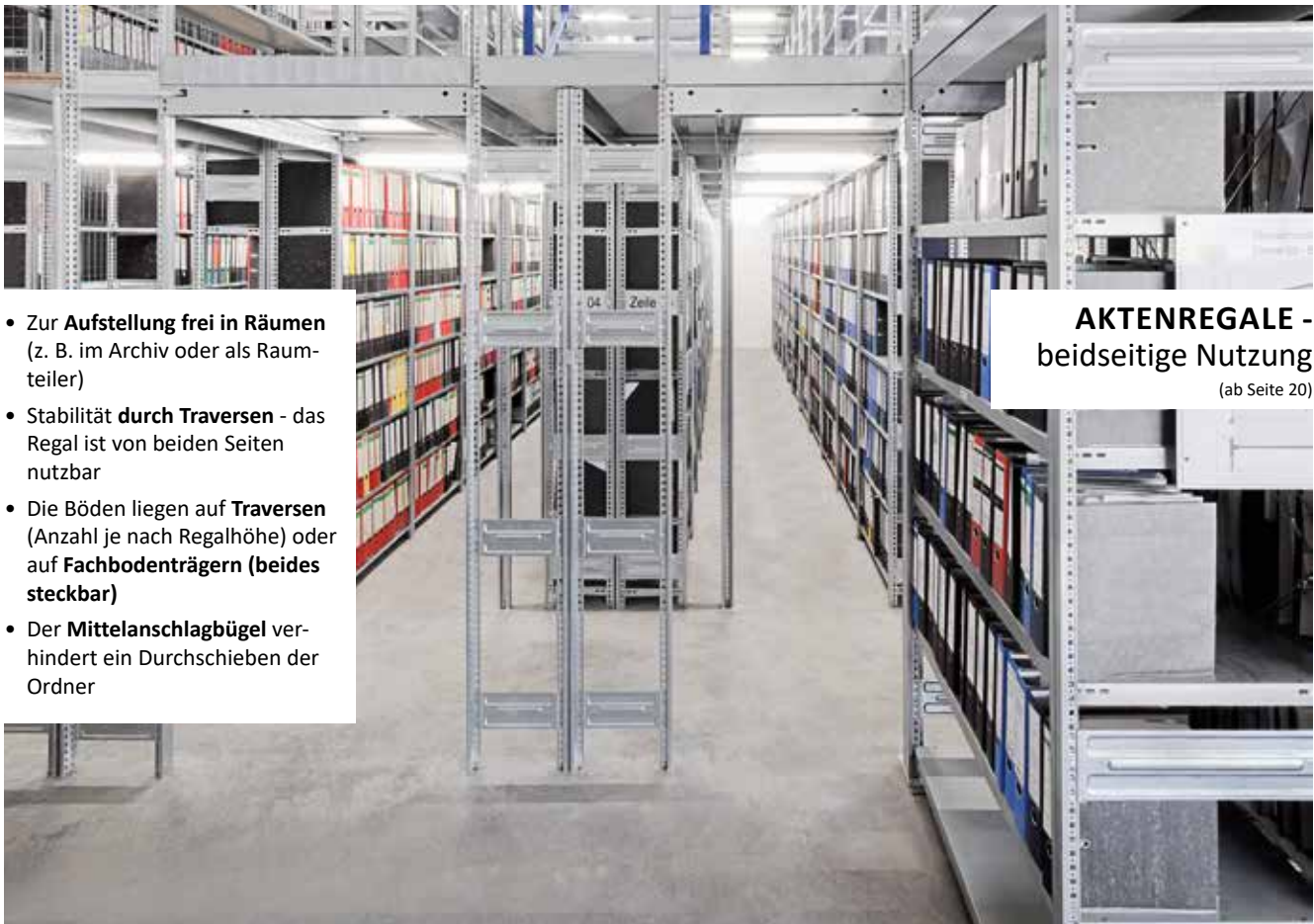
Alle Böden liegen auf **Fachbodenträgern**.



Diagonalstreben geben Stabilität.



Böden mit hinterer **Anschlagkante**.



- Zur **Aufstellung frei in Räumen** (z. B. im Archiv oder als Raumteiler)
- Stabilität **durch Traversen** - das Regal ist von beiden Seiten nutzbar
- Die Böden liegen auf **Traversen** (Anzahl je nach Regalhöhe) oder auf **Fachbodenträgern** (beides steckbar)
- Der **Mittelanschlagbügel** verhindert ein Durchschieben der Ordner

AKTENREGALE - beidseitige Nutzung

(ab Seite 20)



Aussteifungstraversen geben Stabilität und dienen auch zur Bodenaufgabe (Anzahl je nach Regalhöhe).



Böden liegen auf **Fachbodenträgern**, wenn sie nicht auf Aussteifungstraversen liegen.



Mittelanschlagbügel verhindern ein Durchschieben der Ordner.





→ Vorteile

- **60 kg Belastung pro Boden**
bei gleichmäßiger Belastung
- **Böden mit hinterer Anschlagkante**
- **Obere Bodenlage vollwertig nutzbar**
(ca. 265 mm Ordnerüberstand bei Regalhöhe 1750 mm und ca. 160 mm Überstand bei Regalhöhen 2000 bis 2700 mm zum Regalrahmen)
- **Böden im Abstand von 25 mm höhenverstellbar** (schraublos)
- **Schnelle Steckmontage**
- **Beliebig erweiterbar** - auch nachträglich

→ Info

- Einseitige Nutzung
- Bodentiefe 300 mm
- Ausführung mit Diagonalstreben
- Bodenkante 25 mm hoch

Sicherheit:

Regale mit einem Höhen-/ Tiefenverhältnis **größer als 5:1** müssen gegen Kippen gesichert werden (DGUV Regel 108-007).

Beispiel:

1750 mm (H) : 335 mm (T) = 5,22

Ergebnis: Das Regal ist zu sichern.

Geeignete Kippsicherungen siehe Seite 24.

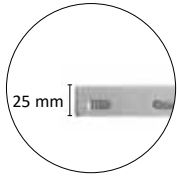


Außenmaße:

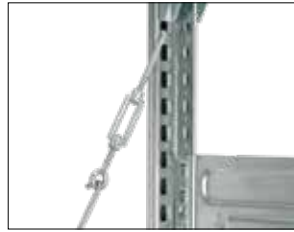
Breiten: Grundregal 810 / 1060 mm
Anbauregal 760 / 1010 mm

Tiefe: 335 mm

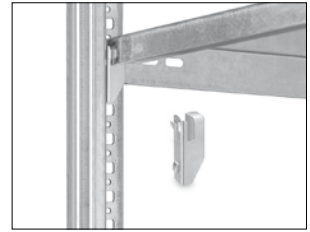
Weitere Abmessungen auf Anfrage lieferbar.



Böden mit hinterer Anschlagkante



Regale mit Diagonalstreben



Böden liegen auf Fachbodenträgern

Breite x Tiefe				750 x 300 mm		1000 x 300 mm	
Ordnerkapazität pro Boden:				9 Stück		12 Stück	
Fachlast:				60 kg		60 kg	
Höhe	Böden	Feldlast		Grundregal	Anbauregal	Grundregal	Anbauregal
Profile verzinkt, Böden verzinkt							
1750 mm	5	550 kg	Best.-Nr.	HZG 17307 EX	HZA 17307 EX	HZG 17310 EX	HZA 17310 EX
2000 mm	6	650 kg	Best.-Nr.	HZG 20307 EX	HZA 20307 EX	HZG 20310 EX	HZA 20310 EX
2350 mm	7	750 kg	Best.-Nr.	HZG 23307 EX	HZA 23307 EX	HZG 23310 EX	HZA 23310 EX
2700 mm	8	850 kg	Best.-Nr.	HZG 27307 EX	HZA 27307 EX	HZG 27310 EX	HZA 27310 EX
Profile RAL 7035 lichtgrau, Böden RAL 7035 lichtgrau							
1750 mm	5	550 kg	Best.-Nr.	HKG 17307 EX	HKA 17307 EX	HKG 17310 EX	HKA 17310 EX
2000 mm	6	650 kg	Best.-Nr.	HKG 20307 EX	HKA 20307 EX	HKG 20310 EX	HKA 20310 EX
2350 mm	7	750 kg	Best.-Nr.	HKG 23307 EX	HKA 23307 EX	HKG 23310 EX	HKA 23310 EX
2700 mm	8	850 kg	Best.-Nr.	HKG 27307 EX	HKA 27307 EX	HKG 27310 EX	HKA 27310 EX
Profile RAL 5010 enzianblau, Böden verzinkt							
1750 mm	5	550 kg	Best.-Nr.	HEG 173007 EU	HEA 173007 EU	HEG 173010 EU	HEA 173010 EU
2000 mm	6	650 kg	Best.-Nr.	HEG 203007 EU	HEA 203007 EU	HEG 203010 EU	HEA 203010 EU
2350 mm	7	750 kg	Best.-Nr.	HEG 233007 EU	HEA 233007 EU	HEG 233010 EU	HEA 233010 EU
2700 mm	8	850 kg	Best.-Nr.	HEG 273007 EU	HEA 273007 EU	HEG 273010 EU	HEA 273010 EU
Profile RAL 7016 anthrazitgrau, Böden verzinkt							
1750 mm	5	550 kg	Best.-Nr.	HAG 17307 EX	HAA 17307 EX	HAG 17310 EX	HAA 17310 EX
2000 mm	6	650 kg	Best.-Nr.	HAG 20307 EX	HAA 20307 EX	HAG 20310 EX	HAA 20310 EX
2350 mm	7	750 kg	Best.-Nr.	HAG 23307 EX	HAA 23307 EX	HAG 23310 EX	HAA 23310 EX
2700 mm	8	850 kg	Best.-Nr.	HAG 27307 EX	HAA 27307 EX	HAG 27310 EX	HAA 27310 EX
Profile RAL 9016 verkehrsweiß, Böden verzinkt							
1750 mm	5	550 kg	Best.-Nr.	HWG 17307 EX	HWA 17307 EX	HWG 17310 EX	HWA 17310 EX
2000 mm	6	650 kg	Best.-Nr.	HWG 20307 EX	HWA 20307 EX	HWG 20310 EX	HWA 20310 EX
2350 mm	7	750 kg	Best.-Nr.	HWG 23307 EX	HWA 23307 EX	HWG 23310 EX	HWA 23310 EX
2700 mm	8	850 kg	Best.-Nr.	HWG 27307 EX	HWA 27307 EX	HWG 27310 EX	HWA 27310 EX



→ Vorteile

- **90 kg Belastung pro Boden**
bei gleichmäßiger Belastung
- Böden mit **Mittelanschlagbügel**
- **Obere Bodenlage vollwertig nutzbar**
(ca. 265 mm Ordnerüberstand bei Regalhöhe 1750 mm und ca. 160 mm Überstand bei Regalhöhen 2000 bis 2700 mm zum Regalrahmen)
- **Böden im Abstand von 25 mm höhenverstellbar** (schraublos)
- **Schnelle Steckmontage**
- **Beliebig erweiterbar** - auch nachträglich

→ Info

- Beidseitige Nutzung
- Bodentiefe 600 mm
- Ausführung mit Aussteifungstraversen
- Bodenkante 25 mm hoch
- Ideal als Raumteiler und zur Stellweise in Gängen

Wunschfarben:

Viele weitere RAL-Farben lieferbar.
Informationen finden Sie auf Seite 6 und 7.

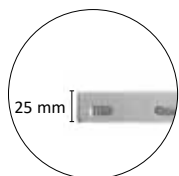


Außenmaße:

Breiten: Grundregal 810 / 1060 mm
Anbauregal 760 / 1010 mm

Tiefe: 635 mm

Weitere Abmessungen auf Anfrage lieferbar.



Böden mit Mittelanschlagbügel



Aussteifungstraversen geben Stabilität und dienen auch zur Bodenauflage. Die Anzahl der Traversen richtet sich nach der Regalhöhe.



Böden liegen auf Fachbodenträgern, wenn sie nicht auf Aussteifungstraversen liegen.

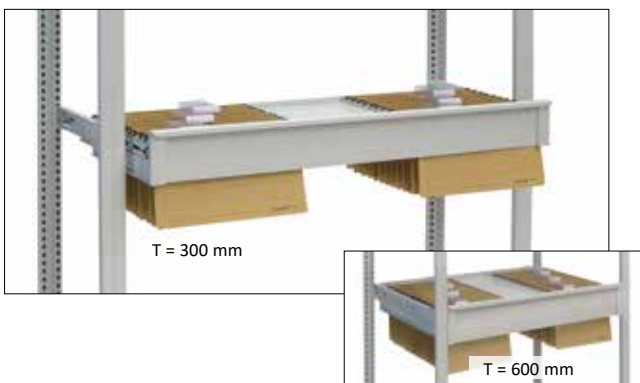
Breite x Tiefe				750 x 600 mm				1000 x 600 mm			
Ordnerkapazität pro Boden:				18 Stück				24 Stück			
Fachlast:				90 kg				90 kg			
Höhe	Böden	Feldlast		Grundregal	Anbauregal	Grundregal	Anbauregal				
Profile verzinkt, Böden verzinkt											
1750 mm	5	550 kg	Best.-Nr.	HZG 17607 DA	HZA 17607 DA	HZG 17610 DA	HZA 17610 DA				
2000 mm	6	650 kg	Best.-Nr.	HZG 20607 DA	HZA 20607 DA	HZG 20610 DA	HZA 20610 DA				
2350 mm	7	750 kg	Best.-Nr.	HZG 23607 DA	HZA 23607 DA	HZG 23610 DA	HZA 23610 DA				
2700 mm	8	850 kg	Best.-Nr.	HZG 27607 DA	HZA 27607 DA	HZG 27610 DA	HZA 27610 DA				
Profile RAL 7035 lichtgrau, Böden RAL 7035 lichtgrau											
1750 mm	5	550 kg	Best.-Nr.	HKG 17607 DA	HKA 17607 DA	HKG 17610 DA	HKA 17610 DA				
2000 mm	6	650 kg	Best.-Nr.	HKG 20607 DA	HKA 20607 DA	HKG 20610 DA	HKA 20610 DA				
2350 mm	7	750 kg	Best.-Nr.	HKG 23607 DA	HKA 23607 DA	HKG 23610 DA	HKA 23610 DA				
2700 mm	8	850 kg	Best.-Nr.	HKG 27607 DA	HKA 27607 DA	HKG 27610 DA	HKA 27610 DA				
Profile RAL 5010 enzianblau, Böden verzinkt											
1750 mm	5	550 kg	Best.-Nr.	HEG 176007 DU	HEA 176007 DU	HEG 176010 DU	HEA 176010 DU				
2000 mm	6	650 kg	Best.-Nr.	HEG 206007 DU	HEA 206007 DU	HEG 206010 DU	HEA 206010 DU				
2350 mm	7	750 kg	Best.-Nr.	HEG 236007 DU	HEA 236007 DU	HEG 236010 DU	HEA 236010 DU				
2700 mm	8	850 kg	Best.-Nr.	HEG 276007 DU	HEA 276007 DU	HEG 276010 DU	HEA 276010 DU				
Profile RAL 7016 anthrazitgrau, Böden verzinkt											
1750 mm	5	550 kg	Best.-Nr.	HAG 17607 DA	HAA 17607 DA	HAG 17610 DA	HAA 17610 DA				
2000 mm	6	650 kg	Best.-Nr.	HAG 20607 DA	HAA 20607 DA	HAG 20610 DA	HAA 20610 DA				
2350 mm	7	750 kg	Best.-Nr.	HAG 23607 DA	HAA 23607 DA	HAG 23610 DA	HAA 23610 DA				
2700 mm	8	850 kg	Best.-Nr.	HAG 27607 DA	HAA 27607 DA	HAG 27610 DA	HAA 27610 DA				
Profile RAL 9016 verkehrsweiß, Böden verzinkt											
1750 mm	5	550 kg	Best.-Nr.	HWG 17607 DA	HWA 17607 DA	HWG 17610 DA	HWA 17610 DA				
2000 mm	6	650 kg	Best.-Nr.	HWG 20607 DA	HWA 20607 DA	HWG 20610 DA	HWA 20610 DA				
2350 mm	7	750 kg	Best.-Nr.	HWG 23607 DA	HWA 23607 DA	HWG 23610 DA	HWA 23610 DA				
2700 mm	8	850 kg	Best.-Nr.	HWG 27607 DA	HWA 27607 DA	HWG 27610 DA	HWA 27610 DA				



Auszugboden Ein- und beidseitige Nutzung

Höhenverstellbar im Abstand von 25 mm.
Boden mit Teleskopschienen-Auszug, Fachlast: 60 kg
Bei mehreren Auszügen pro Regal sind Kippsicherungen erforderlich. Bitte anfragen.

Passend für Breite x Tiefe	Verzinkt Best.-Nr.	Lichtgrau Best.-Nr.
1000 x 300 mm 1000 x 600 mm	Auf Anfrage.	HK 10030 AB HK 10060 AB



Auszug für Hängemappen Ein- und beidseitige Nutzung

Höhenverstellbar im Abstand von 25 mm.
Mit Teleskopschienen-Auszug, Traglast: 60 kg
Bei mehreren Auszügen pro Regal sind Kippsicherungen erforderlich. Bitte anfragen.

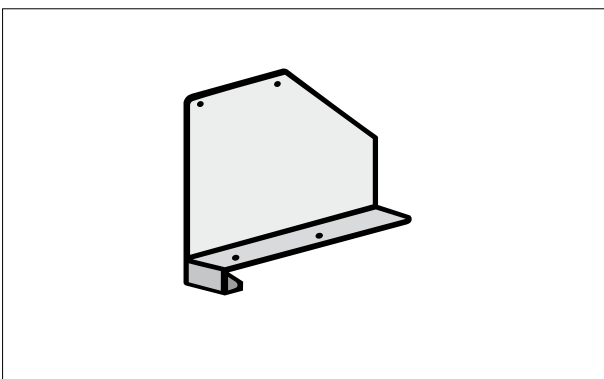
Passend für Breite x Tiefe	Verzinkt Best.-Nr.	Lichtgrau Best.-Nr.
1000 x 300 mm 1000 x 600 mm	Auf Anfrage.	HK 01030 RE HK 01060 RE



Seitlicher Anschlagbügel Beidseitige Nutzung

Gegen seitliches Herausfallen von Ordnern und Dokumenten.
Aus Rundstahl, steckbar.

Passend für Bodentiefe	Verzinkt Best.-Nr.	Lichtgrau Best.-Nr.
300 mm 600 mm	Z 480030 Z 480060	-



Fachteiler Ein- und beidseitige Nutzung

Freistehender Fachteiler mit Klemmfuß.
Seitlich stufenlos verstellbar.
Verzinkt nur auf Anfrage lieferbar.

Tiefe x Höhe	Verzinkt Best.-Nr.	Lichtgrau Best.-Nr.
250 x 200 mm	Auf Anfrage.	K 432520

Vollblech-Seitenwände Ein- und beidseitige Nutzung

Nachträglich in Regalrahmen einsetzbar.
Segmente werden überlappend eingesetzt.
Inklusive Sicherungsstiften und verzinkten Halteklammern.

Passend für Höhe	Passend für Bodentiefe	Verzinkt Best.-Nr.	Lichtgrau Best.-Nr.
Passend für Aktenregale einseitige Nutzung			
1750 und 2000 mm	300 mm	Z 512003	K 512003
2350 mm		Z 512503	K 512503
2700 mm		Z 513003	K 513003
Passend für Aktenregale beidseitige Nutzung			
1750 und 2000 mm	600 mm	Z 512006	K 512006
2350 mm		Z 512506	K 512506
2700 mm		Z 513006	K 513006

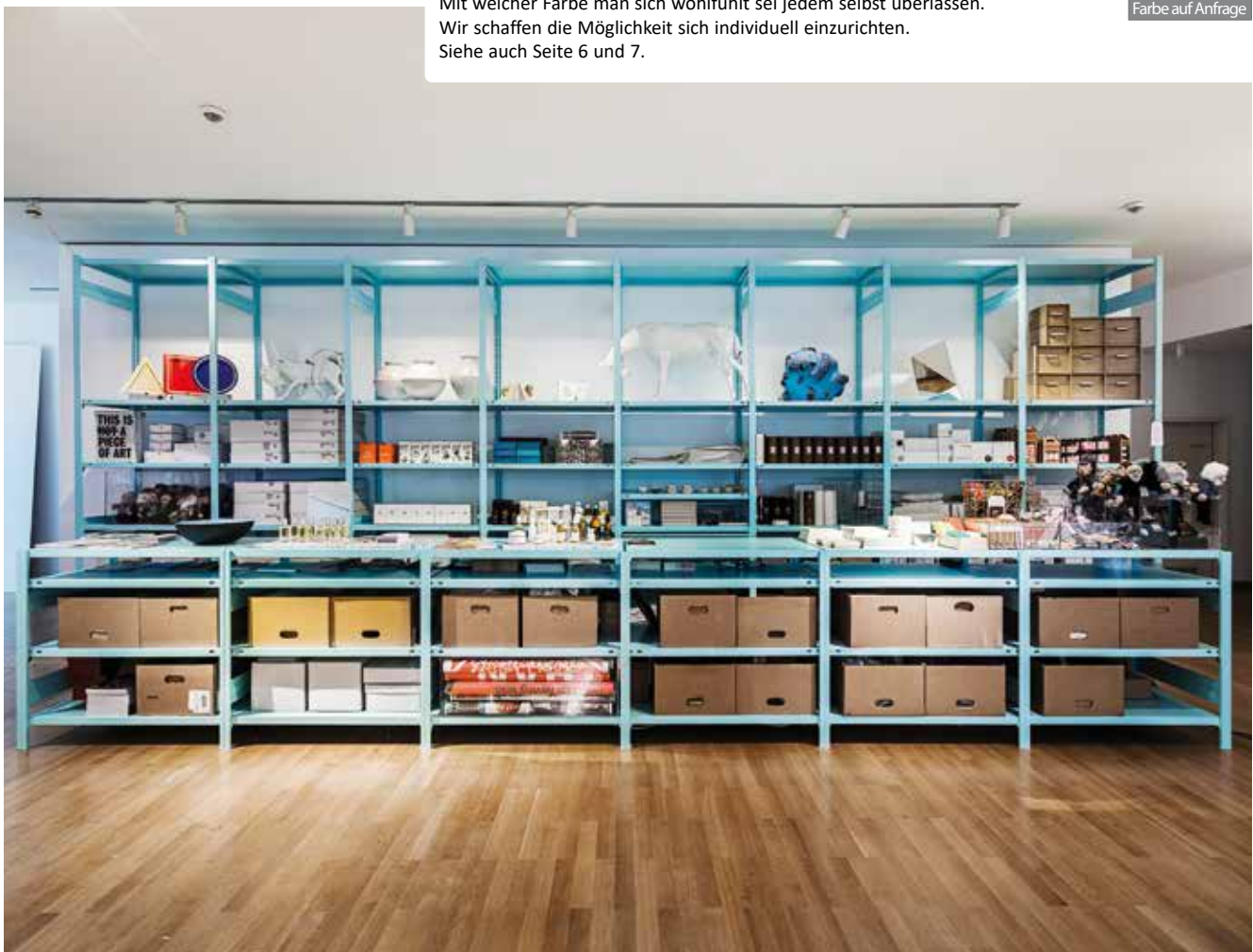


Wunschfarben für Ihre Regale



So individuell Ihr Geschmack - so individuell Ihre Einrichtung.

Mit welcher Farbe man sich wohlfühlt sei jedem selbst überlassen.
Wir schaffen die Möglichkeit sich individuell einzurichten.
Siehe auch Seite 6 und 7.





Regalrahmen, kpl. Einseitige Nutzung

Pro Grundregal sind zwei Regalrahmen und pro Anbauregal ist ein Regalrahmen erforderlich. Lieferung erfolgt zerlegt.

Höhe x Tiefe	Verzinkt Best.-Nr.	Lichtgrau Best.-Nr.
1750 x 335 mm	HZL 17030 A/2	HKL 17030 A/2
2000 x 335 mm	HZL 20030 A/2	HKL 20030 A/2
2350 x 335 mm	HZL 23030 A/2	HKL 23030 A/2
2700 x 335 mm	HZL 27030 A/3	HKL 27030 A/3



Fachböden Einseitige Nutzung

Fachboden mit hinterer Anschlagkante.

Fachlast: 60 kg

Breite x Tiefe	Verzinkt Best.-Nr.	Lichtgrau Best.-Nr.
750 x 300 mm	Z 07302	K 07302
1000 x 300 mm	Z 10302	K 10302

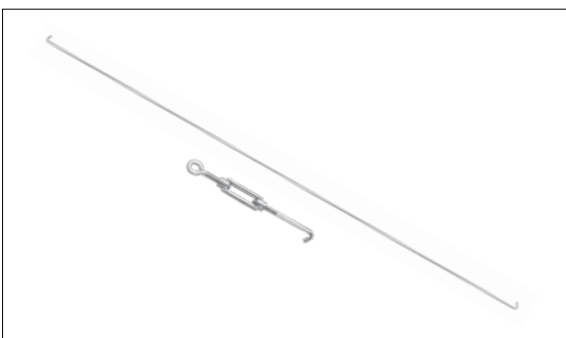


Fachbodenträger Einseitige Nutzung

Fachbodenträger für die Fachbodenauflage.

Es werden 4 Stück pro Boden benötigt.

Passend für	Verzinkt Best.-Nr.	Lichtgrau Best.-Nr.
Alle Fachböden	Z 510040	-



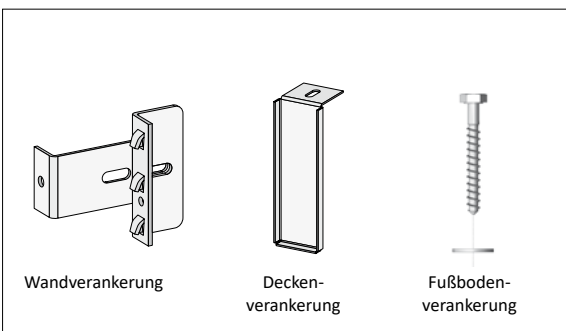
Diagonalstreben Einseitige Nutzung

Zur Aussteifung von einseitigen Aktenregalen ORION PLUS.
Passend für Regalbreite 750 und 1000 mm.

Grundregal = 2 Diagonalstreben (Kreuz),

Anbauregal = 1 Diagonalstrebe.

Passend für Regalhöhen	Verzinkt Best.-Nr.	Lichtgrau Best.-Nr.
1750 / 2000 mm	Z 521435	-
2350 / 2700 mm	Z 522055	-



Kippsicherungen Einseitige Nutzung

Notwendig bei Überschreitung des Höhen-Tiefen-Verhältnisses von 5:1 (DGUV Regel 108-007).

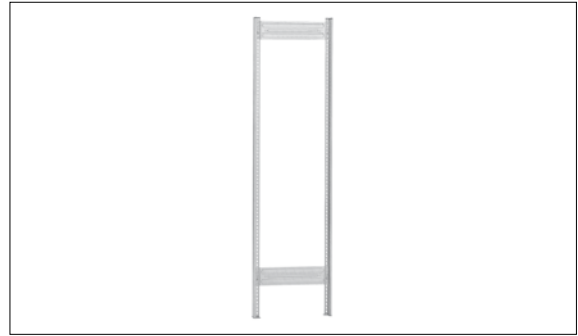
Verstellbarer Regal-Wand-Abstand bis 45 mm bzw. Regal-Decken-Abstand bis 50 mm. Inkl. Montagematerial.

Artikel	Verzinkt Best.-Nr.	Lichtgrau Best.-Nr.
Wandverankerung	ZW 45	KW 45
Deckenverankerung	ZW 46	KW 46
Fußbodenverankerung	ZW 49	-

Regalrahmen, kpl. Beidseitige Nutzung

Pro Grundregal sind zwei Regalrahmen und pro Anbauregal ist ein Regalrahmen erforderlich. Lieferung erfolgt zerlegt.

Höhe x Tiefe	Verzinkt Best.-Nr.	Lichtgrau Best.-Nr.
1750 x 635 mm	HZL 17060 A/2	HKL 17060 A/2
2000 x 635 mm	HZL 20060 A/2	HKL 20060 A/2
2350 x 635 mm	HZL 23060 A/2	HKL 23060 A/2
2700 x 635 mm	HZL 27060 A/3	HKL 27060 A/3



Fachböden Beidseitige Nutzung

Fachboden mit Lochungen für Mittelanschlagbügel.
Mittelanschlagbügel bitte extra bestellen.
Fachlast: 90 kg

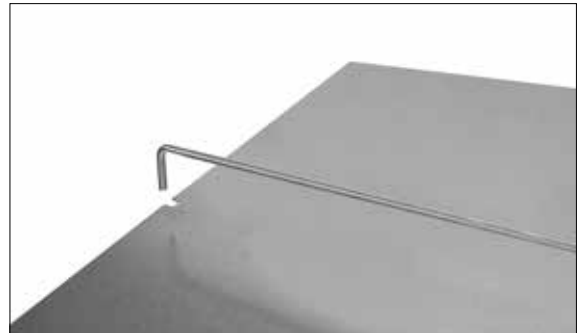
Breite x Tiefe	Verzinkt Best.-Nr.	Lichtgrau Best.-Nr.
750 x 600 mm	Z 07601	K 07601
1000 x 600 mm	Z 10601	K 10601



Mittelanschlagbügel Beidseitige Nutzung

Passend für Fachböden mit entsprechender Lochung.
Der Bügel verhindert ein Durchschieben der Ordner.

Passend für Bodenbreite	Verzinkt Best.-Nr.	Lichtgrau Best.-Nr.
750 mm	Z 48075	-
1000 mm	Z 48100	-



Fachbodenträger Beidseitige Nutzung

Fachbodenträger für die Fachbodenauflage, falls diese nicht durch Aussteifungstraversen erfolgt.
Es werden 4 Stück pro Boden benötigt.

Passend für	Verzinkt Best.-Nr.	Lichtgrau Best.-Nr.
Alle Fachböden	Z 510040	-



Aussteifungstraversen Beidseitige Nutzung

Zur Aussteifung und Fachbodenauflage.
Regalhöhen: 1750 / 2000 / 2350 mm = 4 Stück pro Regal
Regalhöhe: 2700 mm = 6 Stück pro Regal

Breite	Verzinkt Best.-Nr.	Lichtgrau Best.-Nr.
750 mm	Z 53207	K 53207
1000 mm	Z 53210	K 53210





Rollregale zur Erhöhung der Lagerkapazität

Rollt leichtgängig auf Schienen.
Einfach anfragen.
Wir planen gerne für Sie!



Mehr Platz in Lager & Werkstatt

Für Archiv- und Fachbodenregale lieferbar.



Wir schaffen Platz auf kleinstem Raum. Oftmals sind die vorhandenen Lagerkapazitäten erschöpft. Verfahrbare Regale bieten die Möglichkeit um bis zu 100% mehr Lagerkapazität zu schaffen. Bisher waren derartige Anschaffungen jedoch immer mit einer größeren Investition verbunden.

Eine wirtschaftliche Lösung – ohne bauliche Maßnahmen.

Die Laufschiene können wahlweise im Rohboden oder auf einem vorhandenen Fußboden installiert werden. Eine Podestkonstruktion bietet sich bei bereits existierenden Fußböden an. Abgeflachte und schräge Podestkanten dienen als Auffahrrampe und Stopperschutz.

Regale leichtgängig mobilisiert.

Rollen sorgen für eine leichtgängige, gleichmäßige Verschiebbarkeit der Regale. Mit dem Handrad lassen sich auch schwere Lasten mühelos verschieben. Gummipuffer halten die Wagen auf Abstand. Der mechanische Antrieb benötigt keinen Stromanschluss.

Ihre Vorteile:

- Erhöhung der Lagerkapazität
- Laufschiene können wahlweise im Rohboden oder auf einem vorhanden Fußboden installiert werden.
- Schwere Lasten können leichtgängig verschoben werden
- Besondere Wirtschaftlichkeit durch die Verwendung von Standardregalen
- Regale können individuell in vielen RAL-Farben beschichtet werden

Klassiker: Aktenregale im Schraubsystem WR

Die verschraubten Aktenregale sind eine preiswerte Alternative zu unseren Steckregalen. Da bei diesem Regaltyp in der Regel keine flexible Einteilung der Böden erforderlich ist, hat sich der erhöhte Montageaufwand schnell rentiert.

Wir bieten unsere verschraubten **Aktenregale mit Deckboden** (zum Schutz vor Staub) oder als **günstigere Alternative ohne Deckboden** an.





Einseitige Nutzung

- Das Regal kann von einer Seite bedient werden. Geeignet für die Stellweise an Wänden.
- Wahlweise mit und ohne Deckboden.
- Regalboden mit hinterer Anschlagkante.



Beidseitige Nutzung

- Das Regal kann beidseitig bedient werden. Ideal für die freie Aufstellung in Räumen.
- Wahlweise mit und ohne Deckboden.
- Regalboden mit Mittelanschlagbügel.



→ Vorteile

- **60 kg Belastung** pro Boden bei gleichmäßiger Belastung
- Böden **mit hinterer Anschlagkante**
- **Flexibel:** Böden im Abstand von 25 mm höhenverstellbar
- Solides **Schraubsystem**
- **Beliebig erweiterbar** - auch nachträglich

→ Info

- Einseitige Nutzung
- Ausführung **mit** oder **ohne** Deckboden
- Bodenkante 25 mm hoch

Sicherheit:

Regale mit einem Höhen-/ Tiefenverhältnis **größer als 5:1** müssen gegen Kippen gesichert werden (DGUV Regel 108-007).

Beispiel:

1850 mm (Höhe) : 300 mm (Tiefe) = 6,16
Ergebnis: Das Regal ist zu sichern.



5 Jahre
Garantie

Außenmaße:

Nennmaße

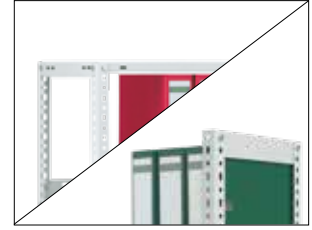
Weitere Abmessungen auf Anfrage lieferbar.



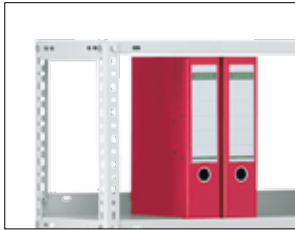
Böden mit hinterer Anschlagkante



Eckplatten sorgen für Stabilität



Mit oder ohne Deckböden



Regal mit Deckböden

Ausführung mit Deckböden

Breite x Tiefe	750 x 300 mm	1000 x 300 mm				
Ordnerkapazität pro Boden:*	9 Stück	12 Stück				
Fachlast:	60 kg	60 kg				
Höhe Böden Feldlast	<table border="1"> <tr> <td>Grundregal</td> <td>Anbauregal</td> </tr> </table>	Grundregal	Anbauregal	<table border="1"> <tr> <td>Grundregal</td> <td>Anbauregal</td> </tr> </table>	Grundregal	Anbauregal
Grundregal	Anbauregal					
Grundregal	Anbauregal					

Winkelfosten und Böden verzinkt

Höhe	Böden	Feldlast	Best.-Nr.	Grundregal	Anbauregal	Grundregal	Anbauregal
1500 mm	5	300 kg		WZG 15307 ED	WZA 15307 ED	WZG 15310 ED	WZA 15310 ED
1850 mm	6	360 kg		WZG 18307 ED	WZA 18307 ED	WZG 18310 ED	WZA 18310 ED
2200 mm	7	420 kg		WZG 22307 ED	WZA 22307 ED	WZG 22310 ED	WZA 22310 ED
2550 mm	8	480 kg		WZG 25307 ED	WZA 25307 ED	WZG 25310 ED	WZA 25310 ED
2900 mm	9	540 kg		WZG 29307 ED	WZA 29307 ED	WZG 29310 ED	WZA 29310 ED

Winkelfosten und Böden RAL 7035 lichtgrau

Höhe	Böden	Feldlast	Best.-Nr.	Grundregal	Anbauregal	Grundregal	Anbauregal
1500 mm	5	300 kg		WKG 15307 ED	WKA 15307 ED	WKG 15310 ED	WKA 15310 ED
1850 mm	6	360 kg		WKG 18307 ED	WKA 18307 ED	WKG 18310 ED	WKA 18310 ED
2200 mm	7	420 kg		WKG 22307 ED	WKA 22307 ED	WKG 22310 ED	WKA 22310 ED
2550 mm	8	480 kg		WKG 25307 ED	WKA 25307 ED	WKG 25310 ED	WKA 25310 ED
2900 mm	9	540 kg		WKG 29307 ED	WKA 29307 ED	WKG 29310 ED	WKA 29310 ED

*ohne Deckböden



Regal ohne Deckböden, jedoch mit seitlichem Herabfallschutz

Ausführung ohne Deckböden

Breite x Tiefe	750 x 300 mm	1000 x 300 mm				
Ordnerkapazität pro Boden:	9 Stück	12 Stück				
Fachlast:	60 kg	60 kg				
Höhe Böden Feldlast	<table border="1"> <tr> <td>Grundregal</td> <td>Anbauregal</td> </tr> </table>	Grundregal	Anbauregal	<table border="1"> <tr> <td>Grundregal</td> <td>Anbauregal</td> </tr> </table>	Grundregal	Anbauregal
Grundregal	Anbauregal					
Grundregal	Anbauregal					

Winkelfosten und Böden verzinkt

Höhe	Böden	Feldlast	Best.-Nr.	Grundregal	Anbauregal	Grundregal	Anbauregal
1850 mm	5	360 kg		WZG 18307 EU	WZA 18307 EU	WZG 18310 EU	WZA 18310 EU
2200 mm	6	420 kg		WZG 22307 EU	WZA 22307 EU	WZG 22310 EU	WZA 22310 EU
2550 mm	7	480 kg		WZG 25307 EU	WZA 25307 EU	WZG 25310 EU	WZA 25310 EU
2900 mm	8	540 kg		WZG 29307 EU	WZA 29307 EU	WZG 29310 EU	WZA 29310 EU

Winkelfosten und Böden RAL 7035 lichtgrau

Höhe	Böden	Feldlast	Best.-Nr.	Grundregal	Anbauregal	Grundregal	Anbauregal
1850 mm	5	360 kg		WKG 18307 EU	WKA 18307 EU	WKG 18310 EU	WKA 18310 EU
2200 mm	6	420 kg		WKG 22307 EU	WKA 22307 EU	WKG 22310 EU	WKA 22310 EU
2550 mm	7	480 kg		WKG 25307 EU	WKA 25307 EU	WKG 25310 EU	WKA 25310 EU
2900 mm	8	540 kg		WKG 29307 EU	WKA 29307 EU	WKG 29310 EU	WKA 29310 EU



→ Vorteile

- **90 kg Belastung** pro Boden
bei gleichmäßiger Belastung
- Böden **mit Mittelanschlagbügel**
- **Flexibel:** Böden im Abstand von 25 mm höhenverstellbar
- Solides **Schraubsystem**
- **Beliebig erweiterbar** - auch nachträglich

→ Info

- Beidseitige Nutzung
- Ausführung **mit** oder **ohne** Deckboden
- Bodenkante 25 mm hoch
- Ideal als Raumteiler und zur Stellweise in Gängen

Wunschfarben:

Viele weitere RAL-Farben lieferbar.
Informationen finden Sie auf Seite 6 bis 7.



Außenmaße:

Nennmaße

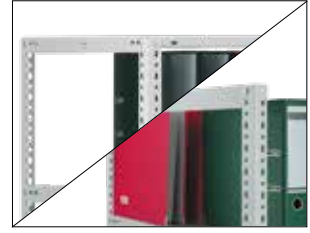
Weitere Abmessungen auf Anfrage lieferbar.



Böden mit Mittelschlagbügel



Eckplatten sorgen für Stabilität

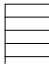

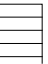
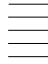


Mit oder ohne Deckboden



Regal mit Deckboden

Ausführung mit Deckboden

Breite x Tiefe	750 x 600 mm	1000 x 600 mm
Ordnerkapazität pro Boden:*	18 Stück	24 Stück
Fachlast:	90 kg	90 kg
Höhe Böden Feldlast	 Grundregal  Anbauregal	 Grundregal  Anbauregal

Winkelposten und Böden verzinkt

Höhe	Böden	Feldlast	Best.-Nr.	WZG	WZA	WZG	WZA
1500 mm	5	450 kg	Best.-Nr.	WZG 15607 DD	WZA 15607 DD	WZG 15610 DD	WZA 15610 DD
1850 mm	6	540 kg	Best.-Nr.	WZG 18607 DD	WZA 18607 DD	WZG 18610 DD	WZA 18610 DD
2200 mm	7	630 kg	Best.-Nr.	WZG 22607 DD	WZA 22607 DD	WZG 22610 DD	WZA 22610 DD
2550 mm	8	720 kg	Best.-Nr.	WZG 25607 DD	WZA 25607 DD	WZG 25610 DD	WZA 25610 DD
2900 mm	9	810 kg	Best.-Nr.	WZG 29607 DD	WZA 29607 DD	WZG 29610 DD	WZA 29610 DD

Winkelposten und Böden RAL 7035 lichtgrau

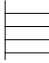

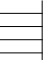
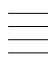
Höhe	Böden	Feldlast	Best.-Nr.	WKG	WKA	WKG	WKA
1500 mm	5	450 kg	Best.-Nr.	WKG 15607 DD	WKA 15607 DD	WKG 15610 DD	WKA 15610 DD
1850 mm	6	540 kg	Best.-Nr.	WKG 18607 DD	WKA 18607 DD	WKG 18610 DD	WKA 18610 DD
2200 mm	7	630 kg	Best.-Nr.	WKG 22607 DD	WKA 22607 DD	WKG 22610 DD	WKA 22610 DD
2550 mm	8	720 kg	Best.-Nr.	WKG 25607 DD	WKA 25607 DD	WKG 25610 DD	WKA 25610 DD
2900 mm	9	810 kg	Best.-Nr.	WKG 29607 DD	WKA 29607 DD	WKG 29610 DD	WKA 29610 DD

*ohne Deckboden



Regal ohne Deckboden, jedoch mit seitlichem Herabfallschutz

Ausführung ohne Deckboden

Breite x Tiefe	750 x 600 mm	1000 x 600 mm
Ordnerkapazität pro Boden:	18 Stück	24 Stück
Fachlast:	90 kg	90 kg
Höhe Böden Feldlast	 Grundregal  Anbauregal	 Grundregal  Anbauregal

Winkelposten und Böden verzinkt

Höhe	Böden	Feldlast	Best.-Nr.	WZG	WZA	WZG	WZA
1850 mm	5	540 kg	Best.-Nr.	WZG 18607 DU	WZA 18607 DU	WZG 18610 DU	WZA 18610 DU
2200 mm	6	630 kg	Best.-Nr.	WZG 22607 DU	WZA 22607 DU	WZG 22610 DU	WZA 22610 DU
2550 mm	7	720 kg	Best.-Nr.	WZG 25607 DU	WZA 25607 DU	WZG 25610 DU	WZA 25610 DU
2900 mm	8	810 kg	Best.-Nr.	WZG 29607 DU	WZA 29607 DU	WZG 29610 DU	WZA 29610 DU

Winkelposten und Böden RAL 7035 lichtgrau

Höhe	Böden	Feldlast	Best.-Nr.	WKG	WKA	WKG	WKA
1850 mm	5	540 kg	Best.-Nr.	WKG 18607 DU	WKA 18607 DU	WKG 18610 DU	WKA 18610 DU
2200 mm	6	630 kg	Best.-Nr.	WKG 22607 DU	WKA 22607 DU	WKG 22610 DU	WKA 22610 DU
2550 mm	7	720 kg	Best.-Nr.	WKG 25607 DU	WKA 25607 DU	WKG 25610 DU	WKA 25610 DU
2900 mm	8	810 kg	Best.-Nr.	WKG 29607 DU	WKA 29607 DU	WKG 29610 DU	WKA 29610 DU

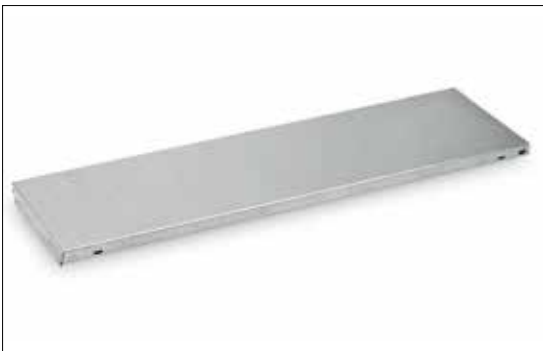


Zwischenböden Einseitige Nutzung

Fachboden mit hinterer Anschlagkante.

Fachlast: 60 kg

Breite x Tiefe	Verzinkt Best.-Nr.	Lichtgrau Best.-Nr.
750 x 300 mm	Z 07302	K 07302
1000 x 300 mm	Z 10302	K 10302



Deckböden Einseitige Nutzung

Fachboden **ohne** hintere Anschlagkante.

Wird als oberster Boden (Deckboden) genutzt und schützt somit die Dokumente vor Schmutz und Staub.

Fachlast: 60 kg

Breite x Tiefe	Verzinkt Best.-Nr.	Lichtgrau Best.-Nr.
750 x 300 mm	Z 07301	K 07301
1000 x 300 mm	Z 10301	K 10301

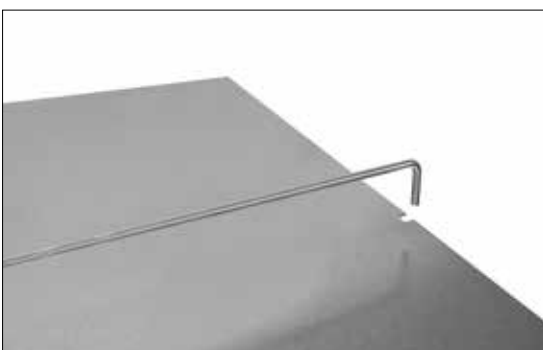


Fachböden Beidseitige Nutzung

Fachboden mit Lochungen für Mittelschlagbügel.
Mittelschlagbügel bitte extra bestellen.

Fachlast: 90 kg

Breite x Tiefe	Verzinkt Best.-Nr.	Lichtgrau Best.-Nr.
750 x 600 mm	Z 07601	K 07601
1000 x 600 mm	Z 10601	K 10601



Mittelschlagbügel Beidseitige Nutzung

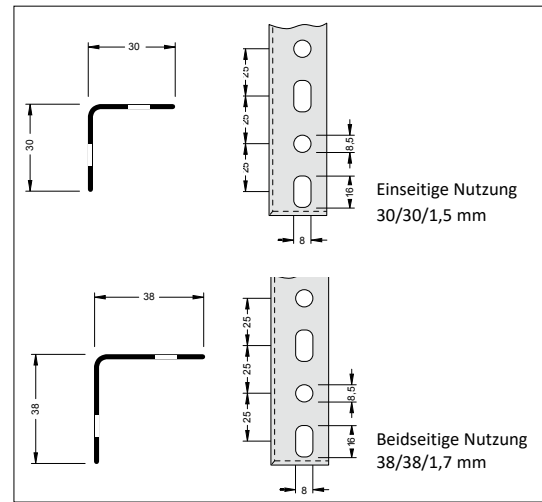
Passend für Fachböden mit entsprechender Lochung.
Der Bügel verhindert ein Durchschieben der Ordner.

Passend für Bodenbreite	Verzinkt Best.-Nr.	Lichtgrau Best.-Nr.
750 mm	Z 48075	-
1000 mm	Z 48100	-

Winkelpfosten Ein- und beidseitige Nutzung

Winkelpfosten mit angewinkelter Fußplatte.
Lochabstand 25 mm (Rund-Lang-Lochfolge).

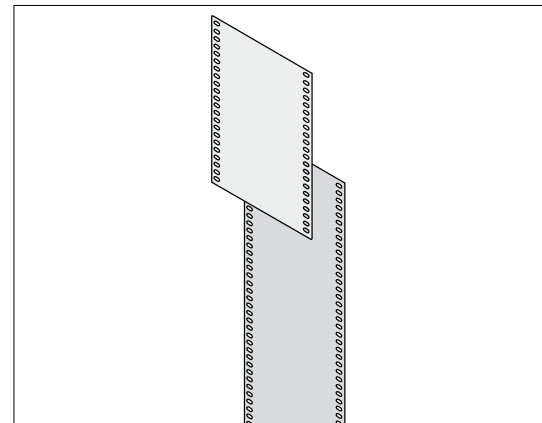
Länge	Verzinkt	Lichtgrau	Verzinkt	Lichtgrau
	Best.-Nr.	Best.-Nr.	Best.-Nr.	Best.-Nr.
	Einseitige Nutzung - 30/30/1,5 mm		Beidseitige Nutzung - 38/38/1,7 mm	
800 mm	Z 30080	K 30080	Z 38080	K 38080
1150 mm	Z 30115	K 30115	Z 38115	K 38115
1500 mm	Z 30150	K 30150	Z 38150	K 38150
1850 mm	Z 30185	K 30185	Z 38185	K 38185
2000 mm	Z 30200	K 30200	Z 38200	K 38200
2200 mm	Z 30220	K 30220	Z 38220	K 38220
2550 mm	Z 30255	K 30255	Z 38255	K 38255
2900 mm	Z 30290	K 30290	Z 38290	K 38290



Seiten- und Rückwände Ein- und beidseitige Nutzung

Sie werden überlappend zwischen den Winkelpfosten und den Fachböden mitverschraubt. Der Einbau von Rückwänden ist nur in Grundregalen möglich.

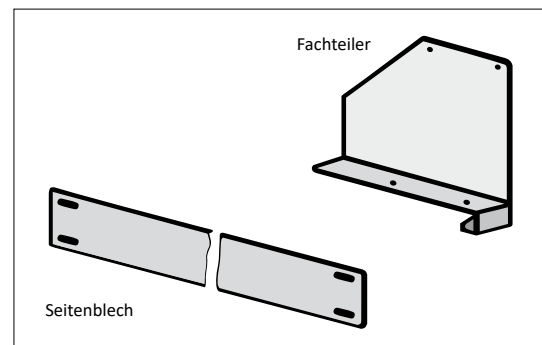
Breite	Verzinkt	Lichtgrau	Verzinkt	Lichtgrau
	Best.-Nr.	Best.-Nr.	Best.-Nr.	Best.-Nr.
	Höhe 525 mm		Höhe 1050 mm	
300 mm	Z 405030	K 405030	Z 410030	K 410030
600 mm	Z 405060	K 405060	Z 410060	K 410060
750 mm	Z 405075	K 405075	Z 410075	K 410075
1000 mm	Z 405100	K 405100	Z 410100	K 410100



Seitenbleche und Fachteiler Ein- und beidseitige Nutzung

Freistehender Fachteiler mit Klemmfuß - seitlich stufenlos verstellbar.
Seitenbleche als seitliche Fachbegrenzung - 50 mm hoch.

Artikel	Tiefe x Höhe	Verzinkt	Lichtgrau
		Best.-Nr.	Best.-Nr.
Seitenblech	300 x 50 mm	Z 420530	K 420530
Seitenblech	600 x 50 mm	Z 420560	K 420560
Fachteiler	250 x 200 mm	Auf Anfrage.	K 432520

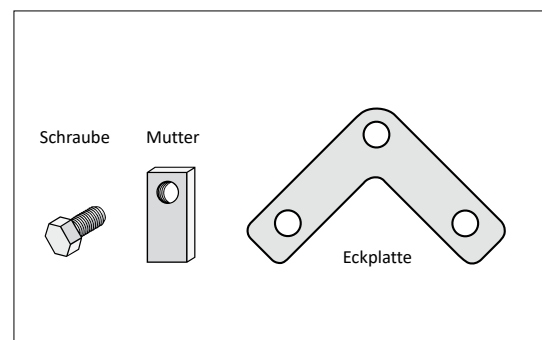


Schrauben / Langmuttern / Eckplatten Ein- und beidseitige Nutzung

Schrauben und Langmuttern als Verbindungselemente für Fachböden, Eckplatten und Seitenblechen.

Eckplatten zur Gesamtstabilisierung von Regalen.

Artikel	Abmessung	Verzinkt	Lichtgrau
		Best.-Nr.	Best.-Nr.
Schraube / Mutter	M 7 x 12 mm	Z 050	-
Schraube / Mutter	M 7 x 15 mm	Z 051	-
Eckplatte	75 x 75 mm	Z 010	-





Einseitige Nutzung



Beidseitige Nutzung

→ Vorteile

- **40 kg Belastung** pro Pendelstange bei gleichmäßiger Belastung
- **Flexibel:** Ebenen schraublos im Abstand von 25 mm höhenverstellbar
- **Auch für Röntgenfilmtaschen:** System Elba / Leitz, mit verstärkter Pendelstange (90 kg) lieferbar. Bitte anfragen.
- **Schnelle Steckmontage**

→ Info

- Ein- und beidseitige Nutzung
- Auch als Schraubsystem WR lieferbar. Bitte anfragen.

Sicherheit:

Regale mit einem Höhen-/ Tiefenverhältnis **größer als 5:1** müssen gegen Kippen gesichert werden (DGUV Regel 108-007).

Beispiele:

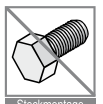
2350 mm (H) : 435 mm (T) = 5,40

Das Regal ist zu sichern.

2700 mm (H) : 835 mm (T) = 3,23

Das Regal benötigt keine Sicherung.

Geeignete Verankerungen siehe Seite 24.



Außenmaße:

Breiten: Grundregal 1060 mm

Anbauregal 1010 mm

Tiefe: 435 / 835 mm

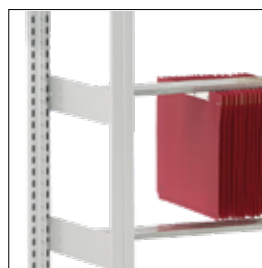
Weitere Abmessungen auf Anfrage lieferbar.



System Elba / Leitz



System Zippel



Einseitige Nutzung

Einseitige Nutzung					1000 x 400 mm (B x T)		1000 x 400 mm (B x T)	
Pendelhefter-System					Elba / Leitz		Zippel	
Pendelstangenlast:					40 kg		40 kg	
Höhe	Böden	Pendelstangen	Feldlast		Grundregal	Anbauregal	Grundregal	Anbauregal
<div style="display: flex; align-items: center;"> <div style="width: 20px; height: 10px; background-color: #cccccc; margin-right: 5px;"></div> <div style="width: 20px; height: 10px; background-color: #cccccc; margin-right: 5px;"></div> Oberfläche: Verzinkt </div>								
2000 mm	2	6	240 kg	Best.-Nr.	HZG 204010 EL	HZA 204010 EL	HZG 204010 ZI	HZA 204010 ZI
2350 mm	2	7	280 kg	Best.-Nr.	HZG 234010 EL	HZA 234010 EL	HZG 234010 ZI	HZA 234010 ZI
2700 mm	3	8	320 kg	Best.-Nr.	HZG 274010 EL	HZA 274010 EL	HZG 274010 ZI	HZA 274010 ZI
3000 mm	3	9	360 kg	Best.-Nr.	HZG 304010 EL	HZA 304010 EL	HZG 304010 ZI	HZA 304010 ZI
Pendelstangenebene, extra				Best.-Nr.	Z 504010 EE	Z 504010 EE	Z 504010 EZ	Z 504010 EZ
<div style="display: flex; align-items: center;"> <div style="width: 20px; height: 10px; background-color: #cccccc; margin-right: 5px;"></div> <div style="width: 20px; height: 10px; background-color: #cccccc; margin-right: 5px;"></div> Oberfläche: RAL 7035 lichtgrau </div>								
2000 mm	2	6	240 kg	Best.-Nr.	HKG 204010 EL	HKA 204010 EL	HKG 204010 ZI	HKA 204010 ZI
2350 mm	2	7	280 kg	Best.-Nr.	HKG 234010 EL	HKA 234010 EL	HKG 234010 ZI	HKA 234010 ZI
2700 mm	3	8	320 kg	Best.-Nr.	HKG 274010 EL	HKA 274010 EL	HKG 274010 ZI	HKA 274010 ZI
3000 mm	3	9	360 kg	Best.-Nr.	HKG 304010 EL	HKA 304010 EL	HKG 304010 ZI	HKA 304010 ZI
Pendelstangenebene, extra				Best.-Nr.	K 504010 EE	K 504010 EE	K 504010 EZ	K 504010 EZ



Beidseitige Nutzung

Beidseitige Nutzung					1000 x 800 mm (B x T)		1000 x 800 mm (B x T)	
Pendelhefter-System					Elba / Leitz		Zippel	
Pendelstangenlast:					40 kg		40 kg	
Höhe	Böden	Pendelstangen	Feldlast		Grundregal	Anbauregal	Grundregal	Anbauregal
<div style="display: flex; align-items: center;"> <div style="width: 20px; height: 10px; background-color: #cccccc; margin-right: 5px;"></div> <div style="width: 20px; height: 10px; background-color: #cccccc; margin-right: 5px;"></div> Oberfläche: Verzinkt </div>								
2000 mm	2	12	480 kg	Best.-Nr.	HZG 208010 EL	HZA 208010 EL	HZG 208010 ZI	HZA 208010 ZI
2350 mm	2	14	560 kg	Best.-Nr.	HZG 238010 EL	HZA 238010 EL	HZG 238010 ZI	HZA 238010 ZI
2700 mm	3	16	640 kg	Best.-Nr.	HZG 278010 EL	HZA 278010 EL	HZG 278010 ZI	HZA 278010 ZI
3000 mm	3	18	720 kg	Best.-Nr.	HZG 308010 EL	HZA 308010 EL	HZG 308010 ZI	HZA 308010 ZI
Pendelstangenebene, extra				Best.-Nr.	Z 508010 EE	Z 508010 EE	Z 508010 EZ	Z 508010 EZ
<div style="display: flex; align-items: center;"> <div style="width: 20px; height: 10px; background-color: #cccccc; margin-right: 5px;"></div> <div style="width: 20px; height: 10px; background-color: #cccccc; margin-right: 5px;"></div> Oberfläche: RAL 7035 lichtgrau </div>								
2000 mm	2	12	480 kg	Best.-Nr.	HKG 208010 EL	HKA 208010 EL	HKG 208010 ZI	HKA 208010 ZI
2350 mm	2	14	560 kg	Best.-Nr.	HKG 238010 EL	HKA 238010 EL	HKG 238010 ZI	HKA 238010 ZI
2700 mm	3	16	640 kg	Best.-Nr.	HKG 278010 EL	HKA 278010 EL	HKG 278010 ZI	HKA 278010 ZI
3000 mm	3	18	720 kg	Best.-Nr.	HKG 308010 EL	HKA 308010 EL	HKG 308010 ZI	HKA 308010 ZI
Pendelstangenebene, extra				Best.-Nr.	K 508010 EE	K 508010 EE	K 508010 EZ	K 508010 EZ



Einseitige Nutzung



VL-Stecker



→ Hängemappenregale

Stecksystem ORION PLUS

Laterale Archivierung von Hängemappen - als Hilfsmittel dazu dient der steckbare VL-Stecker, der auf die Mappen gesteckt wird. Damit können die Hängemappen einfach in die Schienen eingehängt werden. VL-Stecker sind im Lieferumfang nicht enthalten. Bei Einsatz ohne VL-Stecker kann die Ebene nur mit 80% ausgenutzt werden.

Ebenen im Abstand von 25 mm höhenverstellbar (schraublos).

Ebenenlast: 40 kg, Feldlast bis 320 kg

Außenmaße:

Breiten: Grundregal 1060 mm

Anbauregal 1010 mm

Tiefe: 385 mm

Stecksystem ORION PLUS							Oberfläche: Verzinkt	
Höhe	Böden	Ebenen	Ebenenlast	Feldlast	Best.-Nr.	Grundregal	Anbauregal	
Einseitige Nutzung mit VL-Stecker						1000 x 350 mm (B x T)		
1750 mm	2	5	40 kg	200 kg	Best.-Nr.	HZG 173510 HEVL	HZA 173510 HEVL	
2000 mm	2	6	40 kg	240 kg	Best.-Nr.	HZG 203510 HEVL	HZA 203510 HEVL	
2350 mm	2	7	40 kg	280 kg	Best.-Nr.	HZG 233510 HEVL	HZA 233510 HEVL	
2700 mm	3	8	40 kg	320 kg	Best.-Nr.	HZG 273510 HEVL	HZA 273510 HEVL	
Einseitige Nutzung ohne VL-Stecker						1000 x 350 mm (B x T)		
1750 mm	2	5	40 kg	200 kg	Best.-Nr.	HZG 173510 HE	HZA 173510 HE	
2000 mm	2	6	40 kg	240 kg	Best.-Nr.	HZG 203510 HE	HZA 203510 HE	
2350 mm	2	7	40 kg	280 kg	Best.-Nr.	HZG 233510 HE	HZA 233510 HE	
2700 mm	3	8	40 kg	320 kg	Best.-Nr.	HZG 273510 HE	HZA 273510 HE	

Regale mit einem Höhen-/ Tiefenverhältnis **größer als 5:1** müssen gegen Kippen gesichert werden (DGUV Regel 108-007).



Einseitige Nutzung



Beidseitige Nutzung



VL-Stecker



5 Jahre
Garantie



Schraubsystem WR		Oberfläche: Verzinkt				
Höhe	Böden	Ebenen	Ebenenlast	Feldlast		Grundregal
Einseitige Nutzung - Ebenenlast 40 kg						1000 x 350 mm (B x T)
1700 mm	2	5	40 kg	200 kg	Best.-Nr.	WZG 173510 HE
2000 mm	2	6	40 kg	240 kg	Best.-Nr.	WZG 203510 HE
2300 mm	2	7	40 kg	280 kg	Best.-Nr.	WZG 233510 HE
2700 mm	3	8	40 kg	320 kg	Best.-Nr.	WZG 273510 HE
Beidseitige Nutzung - Ebenenlast 80 kg						1000 x 700 mm (B x T)
1700 mm	2	5	80 kg	400 kg	Best.-Nr.	WZG 177010 HD
2000 mm	2	6	80 kg	480 kg	Best.-Nr.	WZG 207010 HD
2300 mm	2	7	80 kg	560 kg	Best.-Nr.	WZG 237010 HD
2700 mm	3	8	80 kg	640 kg	Best.-Nr.	WZG 277010 HD

→ Hängemappenregale

Schraubsystem WR

Übersichtliche, schnelle und einfache Archivierung von Hängemappen. Der steckbare VL-Stecker wird auf die Mappen gesteckt. Damit können die Hängemappen einfach in die Schienen eingehängt werden. VL-Stecker sind im Lieferumfang nicht enthalten.

Ebenen im Abstand von 25 mm höhenverstellbar.

Nur als Grundregal lieferbar.

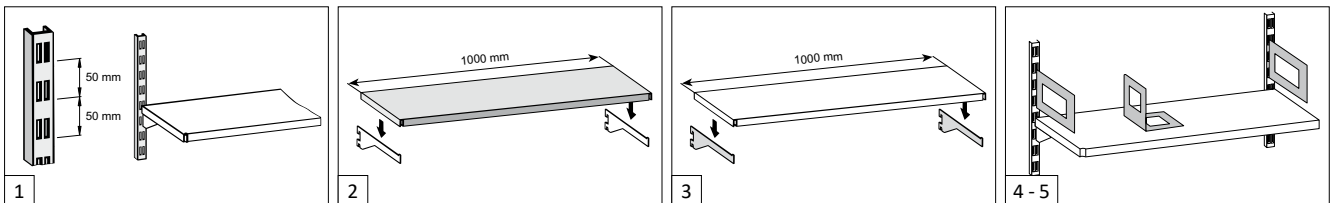
Ebenenlast: 40 / 80 kg, Feldlast bis 640 kg

Außenmaße = Nennmaße



Wandregale

- Ideal zur **Bereitstellung von Arbeitsmaterial** im Büro oder in der Werkstatt
- **Flexibel:** Böden im Abstand von 50 mm höhenverstellbar (schraublos)
- **25 kg** Belastung pro Boden bei gleichmäßiger Belastung



Wandregale - Bauteile

Oberfläche: RAL 7035 lichtgrau		Abmessungen	Best.-Nr.
1	Lochschiene Lochschiene werden mittels Dübel und Schrauben an der Wand befestigt. Zweireihig im Abstand von 50 mm schlitzgelocht. U-Stahlprofil 12 x 25 x 12 mm.	Länge 1000 mm 1500 mm 2000 mm	K 620100 K 620150 K 620200
2	Fachboden Traglast: 25 kg pro Boden. Die Auflage erfolgt auf zwei Konsolträgern. Kantungshöhe der Böden 25 mm.	Breite x Tiefe 1000 x 175 mm 1000 x 275 mm 1000 x 375 mm	K 10022 K 10032 K 10042
3	Konsolträger Zur Fachbodenaufgabe (pro Boden werden 2 Stück benötigt). Nur für die Böden dieser Seite geeignet. Einzelpreisangaben!	Passend für Bodentiefe 175 mm 275 mm 375 mm	K 624175 K 624275 K 624375
4	Bücherbügel Zur seitlichen Begrenzung. Wird in die Lochschiene gesteckt.	-	K 615200
5	Bücherstütze Zur losen Auflage auf dem Fachboden.	-	K 615210
6	Dübel / Schrauben Nur in Verpackungs-Einheiten à 18 Stück lieferbar (Einzelpreisangaben).	-	K 615035

Außenmaße: Breite: 1035 mm / Tiefen: 187 / 287 / 387 mm

Sicherheit: Eine ausreichende Wandbeschaffenheit und fachgerechte Verdübelung werden vorausgesetzt.



Aktenregale

Stecksystem ORION PLUS

Übersichtliche Lagerung und optimale Raumausnutzung durch Archivierung von Ordnern in Aktenregalen.



Pendelhefterregale

Stecksystem ORION PLUS

Einrichtung eines Archives mit Pendelhefterregalen.

Zur optimalen Raumausnutzung wurden hier Regale zur beidseitigen Nutzung gewählt.

>> Allgemeine Geschäftsbedingungen

1. Allgemeines

Wir gehen davon aus, dass es sich bei unseren Kunden um Personen im Sinne des § 310 Absatz 1 BGB (Unternehmer, juristische Personen des öffentlichen Rechts oder öffentlich-rechtliche Sondervermögen) handelt oder dass sie sich als solche behandeln wissen wollen. Bei den nachfolgenden Geschäftsbedingungen haben wir uns auf die für Sie und uns wichtigsten Punkte beschränkt.

Unsere Lieferungen, Leistungen und Angebote erfolgen ausschließlich aufgrund dieser Geschäftsbedingungen. Diese gelten somit auch für alle künftigen Geschäftsbeziehungen, auch wenn sie nicht nochmals ausdrücklich vereinbart werden. Gegenbestätigungen des Käufers unter Hinweis auf seine Geschäfts- bzw. Einkaufsbedingungen werden hiermit widersprochen. Verträge werden nur wirksam unter der Voraussetzung, dass keiner der Beteiligten in der UN-Sanktionsliste gelistet wird.

2. Angebote

Unsere Angebote sind freibleibend und unverbindlich. Für die Annahme des Vertrages, einschließlich des Leistungsumfanges, ist unsere schriftliche Auftragsbestätigung maßgebend. Zeichnungen, Abbildungen, Maße, Gewichte oder sonstige Leistungsdaten sind insbesondere nur verbindlich, wenn dies ausdrücklich schriftlich vereinbart wird. Alle weiteren Vereinbarungen, auch mündliche Abreden, werden erst durch schriftliche Bestätigung rechtswirksam.

3. Preise

Soweit nicht anders angegeben, halten wir uns an die in unseren Angeboten enthaltenen Preise 30 Tage ab deren Datum gebunden. Preisänderungen bei drastisch angestiegenen Einstandspreisen während der Gültigkeit eines Kataloges sind selten, aber möglich. Daher gelten ausschließlich die in unserer Auftragsbestätigung genannten Preise zuzüglich der gesetzlichen Mehrwertsteuer. Sofern nicht anders beschrieben, verstehen sich die angegebenen Preise jeweils für ein Stück. Sofern nicht ausdrücklich anders erwähnt, gelten die Preise für die abgebildeten Artikel gemäß Beschreibung, nicht jedoch für Inhalt, Zubehör und Dekoration.

Die Preise verstehen sich frei Haus - ausschließlich Abladen - in EURO ausgewiesen, innerhalb Deutschlands zuzüglich der gesetzlichen Mehrwertsteuer. Treppentransporte und Transporte "Frei Verwendungsstelle" sind im "Frei Haus"-Preis nicht enthalten, sofern sie nicht ausdrücklich vereinbart sind. Insel- und Hochgebirgslieferungen, sowie Fixtermine mit Uhrzeitangabe sind zuschlagspflichtig. Bei einem geringeren Einzel-Nettowarenwert als EUR 900,00 berechnen wir lediglich eine Kleinauftrag-Kostenpauschale von 8% des Warenwertes.

Statische Berechnungen werden auf Verlangen des Bestellers / Käufers nur gegen besondere Vergütung abgegeben.

4. Verpackung

Wir gehen davon aus, dass Sie die bestellte Ware in einer Transportverpackung, Verpackung nach unserer Wahl, zu erhalten wünschen. Dabei bemühen wir uns, aufwendige Verpackung zwecks Vermeidung von Transportschäden durch den Einsatz geeigneter Frachtführer zu reduzieren. Wir führen den grünen Punkt.

5. Lieferzeit

Unsere Lieferzeiten stellen unverbindliche Zeiträume dar und sie besagen die Leistungsausführung innerhalb dieser Fristen, wobei durchaus auch kurzfristigere Lieferungen erfolgen können. Sie gelten ab Lieferort.

Sofern ein Fixtermin von uns schriftlich bestätigt wurde, gilt dieser für uns verbindlich, soweit Ereignisse höherer Gewalt dieses nicht beeinträchtigen. Im Übrigen gilt die Lieferfrist als eingehalten, sobald die Ware dem Frachtführer übergeben wurde. Wird eine Lieferfrist überschritten, so muss diese Überschreitung innerhalb von 21 Tagen dem Frachtführer angezeigt werden. Verzögerungen in der finanziellen Abwicklung oder bei anderen Mitwirkungspflichten durch den Käufer berechtigen den Verkäufer zu einer entsprechenden Verschiebung seiner Liefer- und Leistungstermine. Dasselbe gilt, wenn der Verkäufer eine behördliche Genehmigung nicht rechtzeitig erhält.

6. Transport und Gefahrenübergang

Versandweg und Transportmittel sind mangels besonderer Vereinbarung unserer Wahl überlassen. Bitte prüfen Sie die Ware beim Empfang auf ihre Vollständigkeit und Unversehrtheit. Liegt ein Transportschaden vor, unterrichten Sie uns umgehend. Die Gefahr geht auf den Käufer über, sobald die Ware unser Werk oder das Auslieferungslager verlassen hat, und zwar auch dann, wenn wir weitere Leistungen, wie etwa frachtfreie Versendung, Anfuhr oder Ähnliches übernehmen. Transportschäden sind in jedem Fall (auch bei verdeckten Schäden) innerhalb von vier Werktagen zu melden. Spätere Reklamationen können nicht bearbeitet werden.

Sollte der Käufer die Abnahme verweigern, ist er verpflichtet, alle ihm bekannten Mängel oder sonstigen Einwendungen, die er zur Verweigerung der Abnahme geltend machen will, darzulegen. Andere als die angezeigten Mängel oder Einwendungen berechtigen zu einer späteren Abnahmeverweigerung nur, wenn diese dem Käufer nachweislich erst später bekannt geworden sind.

7. Zahlung

Die Rechnungsstellung erfolgt am Tag der Lieferung an den Frachtführer bzw. der Anzeige der Lieferbereitschaft. Unsere Forderungen bitten wir innerhalb 10 Tagen nach Rechnungsdatum mit 2 % Skonto oder innerhalb von 30 Tagen netto zu begleichen. Nach Ablauf von 30 Tagen ab Zugang der Rechnung befindet sich der Käufer mit der Kaufpreiszahlung automatisch, gemäß der gesetzlichen Regelung, in Verzug, ohne dass es einer weiteren Mahnung bedarf. Im Fall einer nachträglich eintretenden Änderung der Bonität sind wir berechtigt, von der ursprünglich gewährten Zahlungsbedingung abzuweichen, Vorkasse oder Sicherheitsleistung zu verlangen und bei Nichterfüllung vom Vertrag zurückzutreten.

Ist der Käufer mit einer Zahlung im Verzug, kann der Verkäufer vom Tag der Fälligkeit Verzugszinsen von jährlich 12 v.H. verlangen. Bei größeren Aufträgen behalten wir uns vor, Teilzahlungen zu vereinbaren, z.B. 1/3 bei Erhalt der Auftragsbestätigung / Vorausrechnung und 2/3 innerhalb der vorstehend genannten Fristen. Wechsel- und Scheck-Wechsel-Verfahren bedürfen vor Kaufabschluss einer besonderen Vereinbarung. Der Käufer ist zur Aufrechnung, Zurückbehaltung oder Minderung, auch wenn Mängelrügen oder Gegenansprüche geltend gemacht werden, nur berechtigt, wenn die Gegenansprüche rechtskräftig festgestellt oder unstreitig sind.

8. Montage

Die Lieferung unserer Regale erfolgt in zerlegtem Zustand, wobei wir jeder Sendung eine Aufbau- und Betriebsanleitung beifügen. Die Montage bitten wir unter strikter Beachtung aller Details, z.B. Eckplattenanzahl/-anordnung, Anzahl und Anordnung der Aussteifungstraversen, Diagonalstreben etc. auszuführen und gleichermaßen die Sicherheitsbestimmungen nach DGUV Regel 108-007 (ehem. BGR 234) zu beachten. Soweit erforderlich (Fachbodenbelastung mehr als 200 kg - Feldlasten mehr als 1000 kg), fügen wir unseren Regallieferungen auch Belastungs-/ Kennzeichnungsschilder bei. Diese sind gut sichtbar an den Regalen anzubringen.

Sofern vereinbart, führen wir für Sie Montagearbeiten durch. Wir sind berechtigt, damit Subunternehmer zu beauftragen. Die Abrechnung hierfür erfolgt auftragsbezogen und separat. Für den Verzug gilt Nr. 7 Satz 2. Die Gefahr geht bei Montagen mit der Abnahme auf den Käufer über. Der Käufer haftet jedoch ab Ankunft der Teile auf der Baustelle für folgende Schäden: Elementarschäden wie Sturm und Überschwemmung sowie für Feuer, Explosion, Terror und Diebstahl. Der Käufer hat entsprechende Versicherungen abzuschließen.

Sollte der Käufer die Abnahme verweigern, ist er verpflichtet, alle ihm bekannten Mängel oder sonstigen Einwendungen, die er zur Verweigerung der Abnahme geltend machen will, darzulegen. Andere als die angezeigten Mängel oder Einwendungen berechtigen zu einer späteren Abnahmeverweigerung nur, wenn diese dem Käufer nachweislich erst später bekannt geworden sind.

9. Eigentumsvorbehalt

Die von uns gelieferte Ware bleibt bis zur Erfüllung sämtlicher aus der konkreten Bestellung entstandenen Forderungen unser Eigentum. Gegenüber Unternehmern und sonstigen Personen im Sinne des § 310 Absatz 1 Satz 1 BGB behalten wir uns das Eigentum bis zur Erfüllung sämtlicher Forderungen vor, die aus irgendeinem Rechtsgrund aus der Geschäftsbeziehung dem Käufer zustehen. Der Käufer verpflichtet sich, die Vorbehaltsware nur im gewöhnlichen Geschäftsverkehr, zu seinen normalen Geschäftsbedingungen und solange er nicht im Zahlungsverzug ist, zu veräußern. Er ist zur Weiterveräußerung der Vorbehaltsware nur mit der Maßgabe berechtigt, dass die Forderung aus der Weiterveräußerung gemäß nachfolgender Regelung auf uns übergeht.

Zur anderen Verfügung über die Vorbehaltsware ist er nicht berechtigt.

Der Käufer tritt seine Forderung aus einer Weiterveräußerung von Vorbehaltsware bereits jetzt an uns ab, und zwar gleich, ob die Vorbehaltsware an einen oder an mehrere Abnehmer veräußert wird. Der Käufer ist berechtigt, die abgetretenen Forderungen aus der Weiterveräußerung bis zu unserem jederzeit möglichen Widerruf einzuziehen. Zur Abtretung der Forderung ist der Käufer in keinem Fall berechtigt. Übersteigt der Wert unserer Vorbehaltsware die Forderung um mehr als 20 %, so geben wir auf Verlangen nach unserer Wahl entsprechenden Sicherheiten frei.

10. Mängel und Gewährleistung

Wir haften für eine Ausführung nach dem uns bekannten Stand der Technik im Zeitpunkt des Vertragsabschlusses. Offensichtliche Mängel (keine Transportschäden) sind unverzüglich, jedoch spätestens innerhalb einer Woche nach Empfang der Ware, versteckte Mängel ebenfalls unverzüglich, jedoch spätestens innerhalb einer Woche nach deren Entdeckung schriftlich anzuzeigen. Im Falle eines Rücktritts haben beide Parteien unter Ausschluss weiterer Ansprüche die einander gewährten Leistungen zurückzugewähren. Der Rücktritt darf sich jedoch nur auf die Teile beziehen, die nicht funktionsfähig sind oder nicht die vereinbarten Werte erreichen. Der Verkäufer hat dann den diesen Teilen entsprechende Kaufpreis zurückzuerstatten, falls er ihn schon erhalten hat.

Bei berechtigtem Mangel bieten wir nach unserer Wahl kostenlose Nachbesserung, Minderung oder Rückabwicklung des Vertrages. Hierfür steht uns eine angemessene Frist zur Verfügung. Weitergehende Schadensersatzansprüche sind ausgeschlossen, es sei denn, sie beruhen auf Vorsatz oder grober Fahrlässigkeit bzw. auf dem Fehlen der ausdrücklich, schriftlich erfolgten Zusicherung von Eigenschaften. Es gilt die gesetzliche Gewährleistungsfrist und sie beginnt mit der Empfangnahme der Ware. Auf unsere Produkte mit der Kennzeichnung „5 Jahre Garantie“ leisten wir für die Fehlerfreiheit von Material und Verarbeitung, jedoch nicht für die Abnutzung, für die Dauer von 60 Monaten ab Anlieferung Gewähr. Falls sich herausstellen sollte, dass Mängel nicht von uns zu vertreten sind, werden wir uns vorbehalten, die uns entstandenen Kosten in Rechnung zu stellen.

Das verzinkte Produkt kann herstellungs- oder fertigungsbedingt optische Merkmale (wie z. B. Streifen oder sogenannte „Zinkblumen“ o. ä.) aufweisen. Diese stellen keinen Qualitätsmangel dar und sind zu tolerieren.

Die Dauer der Gewährleistung beträgt 12 Monate nach Abnahme; sie endet jedoch in jedem Fall 18 Monate nach Lieferung (bei einer Lieferung EXW nach Anzeige der Versandbereitschaft), es sei denn, die Abnahme verzögert sich aus Gründen, die der Verkäufer zu vertreten hat. Die Gesamthaftung des Verkäufers für Ansprüche auf Schadensersatz und Vertragsstrafen jeglicher Art (auch in Bezug auf Verspätung) ist ausgeschlossen. Klagen des Käufers in Bezug auf Rechtshandlungen nach diesem Vertrag dürfen nicht später als 6 Monate nach Ende der Gewährleistungszeit erhoben werden. Dies gilt nicht für Haftung und Schäden aus der Verletzung des Lebens, des Körpers oder der Gesundheit, die auf einer fahrlässigen Pflichtverletzung unsererseits oder einer vorsätzlichen oder fahrlässigen Verletzung eines gesetzlichen Vertreters unsererseits oder eines Erfüllungsgehilfen beruhen sowie für die Haftung für sonstige Schäden, die auf einer grobfahrlässigen Pflichtverletzung unsererseits oder auf einer vorsätzlichen oder grobfahrlässigen Pflichtverletzung eines gesetzlichen Vertreters unsererseits oder Erfüllungsgehilfen beruhen.

11. Umtausch – Warenrückgabe

Stimmen wir einem von Ihnen gewünschten Umtausch bzw. einer Warenrückgabe (Sonderanfertigungen jeglicher Art ausgeschlossen), auf die kein Rechtsanspruch besteht, zu, haben Sie die gesamten daraus entstehenden Kosten zu tragen. Weitere Voraussetzung ist stets der einwandfreie Zustand der auf Ihr Risiko zurückgesandten Ware. Für vereinbarte Warenrücknahmen vergüten wir lediglich 85 % des Kaufpreises. Für Ersatzlieferungen auf unsere Veranlassung, übernehmen wir die Kosten.

12. Haftungsbegrenzung

Schadensersatzansprüche aus Delikt sowie aufgrund von Nebenpflichtverletzungen sind ausgeschlossen, es sei denn, der Schaden wurde vorsätzlich oder durch grobe Fahrlässigkeit verursacht. Dies gilt auch bei Handlungen unserer Verrichtungs- und Erfüllungsgehilfen.

Vorbehaltlich anders lautender Bestimmungen in diesem Vertrag ist die Haftung für Folgeschäden jeglicher Art ausgeschlossen, insbesondere für entgangenen Gewinn und Produktionsausfall. Dies gilt nicht für Personenschäden. Für Sachschäden haftet der Verkäufer nur im Rahmen der Leistungen seiner Haftpflichtversicherung.

Der Verkäufer haftet nicht für Fehler, die durch Teile entstehen, die der Verkäufer nicht geliefert hat, bei Änderungen ohne schriftliche Zustimmung des Verkäufers, bei nicht fachgerecht ausgeführten Aufbau durch den Käufer oder bei normaler Abnutzung.

Der Verkäufer haftet nicht dafür, dass die von ihm gelieferte Ware gegen ein Schutzrecht im Bestimmungsland verstößt.

Der Verkäufer haftet nicht für Schäden, die durch höhere Gewalt verursacht werden.

13. Erfüllungsort und Gerichtsstand

Erfüllungsort ist Lüdenscheid.

Sollten wir wider Erwarten unterschiedlicher Rechtsauffassung sein, gilt für alle aus dem Vertragsverhältnissen mit Kaufleuten im Sinne des HGB entstehenden Rechtsstreitigkeiten als Gerichtsstand Lüdenscheid.

Für diese Geschäftsbedingungen und die gesamten Rechtsbeziehungen zwischen uns und Ihnen gilt das Recht der Bundesrepublik Deutschland. Das internationale Recht findet keine Anwendung. Insbesondere die Anwendung des UN-Kaufrechts ist ausgeschlossen.

Alle Streitigkeiten, die sich im Zusammenhang mit diesem Vertrag oder über seine Gültigkeit ergeben, werden nach der Schiedsgerichtsordnung der Deutschen Institution für Schiedsgerichtsbarkeit e.V. (DIS) unter Ausschluss des ordentlichen Rechtsweges endgültig entschieden.

14. Datenschutz

Um den ordnungsgemäßen kaufmännischen Ablauf zu gewährleisten, werden in unserer EDV personen- und firmenbezogene Daten unserer Kunden gespeichert und verarbeitet.

15. Zutrittsrecht für Überwachungsbeamte des MPA

Der Abnehmer und Verwender von gütegesicherten Lagerregalen und Regalanlagen erklärt sich bereit, Beauftragten des Materialprüfungsamtes Nordrhein-Westfalen jederzeit Zutritt zu den Aufstellungsorten zu gewähren und eine Prüfung der Qualität / Ausführung zuzulassen. Die etwaige Prüfung erfolgt im Rahmen der Güteschutzgewährung und ist für den Abnehmer bzw. Versender kostenlos.

16. Höhere Gewalt

Höhere Gewalt ist jedes außergewöhnliche Ereignis, welches bei Vertragsabschluss nicht vorhersehbar war und auch bei der Beachtung der erforderlichen Sorgfalt nicht abgewendet werden kann, z.B. Naturereignisse, wie ganz im besonderen Erdbeben und Überschwemmungen, oder Kriege, Arbeitskämpfe usw. Das gilt auch dann, wenn die außerordentlichen Ereignisse bei Unterlieferanten eintreten.

Während der Dauer der höheren Gewalt wird der Verkäufer von Rechten und Pflichten suspendiert. Die betroffene Partei informiert die andere Partei unverzüglich über Eintritt, Ursache der Verzögerung und später über deren Beendigung. Falls die höhere Gewalt ununterbrochen über einen Zeitraum von mindestens 6 Monaten andauert, treffen beide Parteien eine Vereinbarung über die weitere Abwicklung. Falls eine Einigung nicht zustande kommt, entscheidet das Schiedsgericht.

17. Sonstiges

Sollte eine Bestimmung in diesen Geschäftsbedingungen oder eine Bestimmung im Rahmen sonstiger Vereinbarungen unwirksam sein oder werden, so wird hiervon die Wirksamkeit aller sonstigen Bestimmungen oder Vereinbarungen nicht berührt.

Die gezeigten Bilder stellen nur Modellbeispiele dar. Farböne können aus drucktechnischen Gründen vom Original abweichen.

Dieser Katalog ist speziell an Industrie, Handel, Wirtschaft, Gewerbe und sonstige Selbstständige gerichtet. Sämtliche Preise verstehen sich zuzüglich Mehrwertsteuer.

Preisänderungen, Modellwechsel, Druckfehler und Irrtümer vorbehalten.

Gültig ab 21.09.2023

NORDRHEIN- WESTFALEN

Hauptverwaltung
Beratung & Verkauf
Produktion
Abholung
Anlieferung

Verwaltung

Julius vom Hofe GmbH & Co KG
Bromberger Straße 4
DE-58511 Lüdenscheid

Telefon: +49 2351 / 98 80-0
Hotline: +49 2351 / 98 80-88
Fax: +49 2351 / 98 80-10

Geschäftszeiten:

Mo - Do: 08.00 - 17.00 Uhr
Fr: 08.00 - 15.00 Uhr

E-mail: info@hofe.de
Web: www.hofe.de

Abholung

Julius vom Hofe GmbH & Co KG
Bromberger Straße 17 - Tor 3
"Anmeldung Versand &
Abholung"
DE-58511 Lüdenscheid

Abholzeiten:

Mo - Do: 07.00 - 14.00 Uhr
Fr: 07.00 - 13.00 Uhr

HAMBURG & UMLAND

Regionales Verkaufsbüro
Beratung & Verkauf

Telefon: +49 40 / 31 79 57 19
Mobil: +49 170 / 7 04 91 54
E-mail: hamburg@hofe.de

NIEDERSACHSEN

Regionales Verkaufsbüro
Beratung & Verkauf

Telefon: +49 5105 / 5 20 30 60
Mobil: +49 151 / 25 55 09 14
E-mail: niedersachsen@hofe.de

HESSEN

Regionales Verkaufsbüro
Beratung & Verkauf

Telefon: +49 6033 / 89 59 46
Mobil: +49 160 / 99 78 69 26
E-mail: hessen@hofe.de

BADEN-WÜRTTEMBERG

Regionales Verkaufsbüro
Beratung & Verkauf

Telefon: +49 7471 / 9 30 01 68
Mobil: +49 170 / 52 05 383
E-mail: bw@hofe.de

BAYERN

Regionales Verkaufsbüro
Beratung & Verkauf

Telefon: +49 8131 / 9 57 78
Fax: +49 8131 / 9 76 37
E-mail: bayern@hofe.de

REGION OST

Beratung & Verkauf

Horges GmbH
Am Martinsholz 1
DE-07629 St. Gangloff

Telefon: +49 36606 / 8 20-0
Fax: +49 36606 / 8 20-10
E-mail: kontakt@horges.de

Fon: +49 2351/ 98 80-88

Fax: +49 2351/ 98 80-10

www.hofe.de

hofe

REGALSYSTEME



Julius vom Hofe GmbH & Co KG
Bromberger Straße 4 + 17 | DE-58511 Lüdenscheid
info@hofe.de | www.hofe.de

Fon: +49 2351 / 98 80-88

Dieser Katalog ist speziell an Industrie, Handel, Wirtschaft, Gewerbe und sonstige Selbstständige gerichtet.
Sämtliche Preise verstehen sich zuzüglich Mehrwertsteuer.